

Achtung!

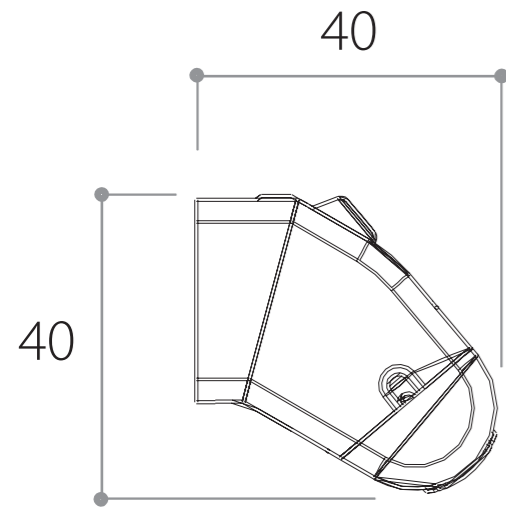
- Beim Druck dieses Dokumentes, bitte beachten:
- Auf Format DIN-A3 drucken
 - Bei der Druckereinstellung, unter Seiteneinstellung > Seitenanpassung > „keine“ auswählen

Fräsung:
290 x 12 mm
altern.: 235 x 15 mm

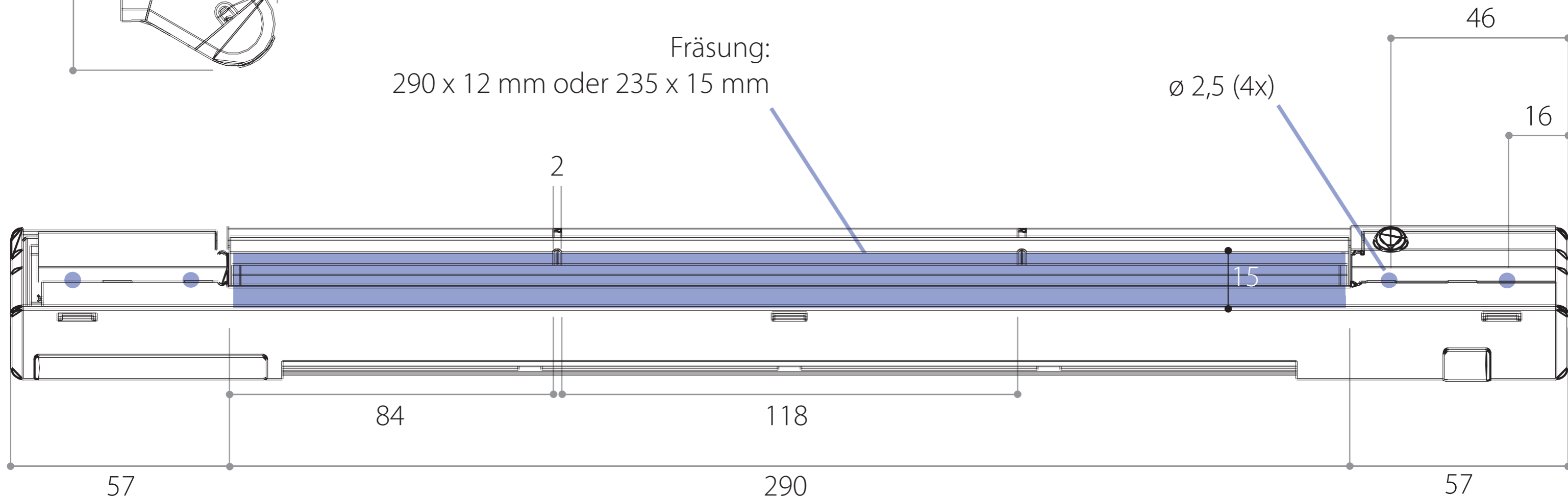
Beachte!
30° Variante

Achtung!

- Bei Elementen mit Verschlusshebel (ZFHNV 30, ZFKNV 30) ist ein Freiraum von mind. 20 mm nach oben einzuhalten, da sonst der Verschlusshebel nicht korrekt betätigt werden kann.
- Mit Luftkanal 02 (Überbrückung des Hohlkammerprofils) beträgt die Fräsung 352 x 15 mm.



Fräsung:
 290 x 12 mm oder 235 x 15 mm



Alle Angaben in mm

M1 : 1

Achtung!

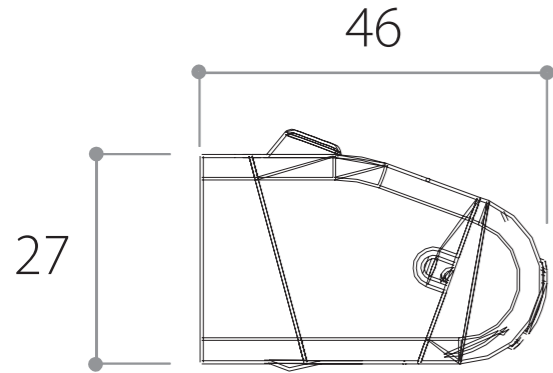
Beim Druck dieses Dokumentes, bitte beachten:
 - Auf Format DIN-A3 drucken
 - Bei der Druckereinstellung, unter Seiteneinstellung > Seitenanpassung > „keine“ auswählen

**Fräsung:
 290 x 12 mm
 altern.: 235 x 15 mm**

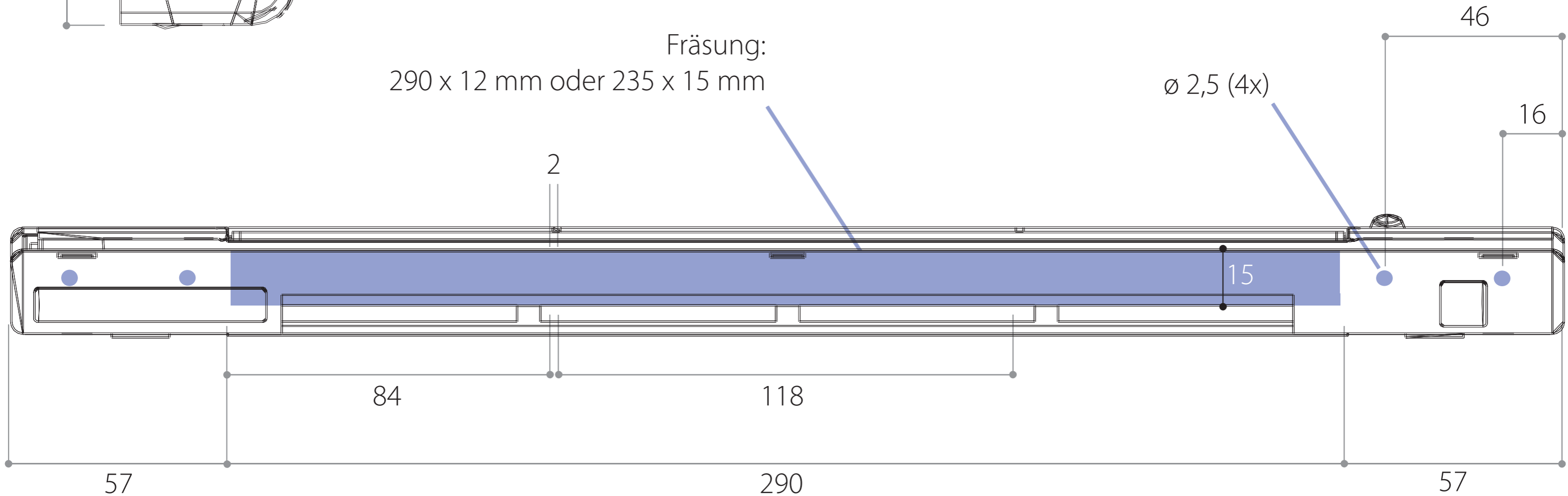
**Beachte!
 90° Variante**

Achtung!

- Bei Elementen mit Verschlusshebel (ZFHNV 30, ZFKNV 30) ist ein Freiraum von mind. 20 mm nach oben einzuhalten, da sonst der Verschlusshebel nicht korrekt betätigt werden kann.
 - Mit Luftkanal 02 (Überbrückung des Hohlkammerprofils) beträgt die Fräsung 352 x 15 mm.



Fräsung:
 290 x 12 mm oder 235 x 15 mm



Alle Angaben in mm

M1 : 1