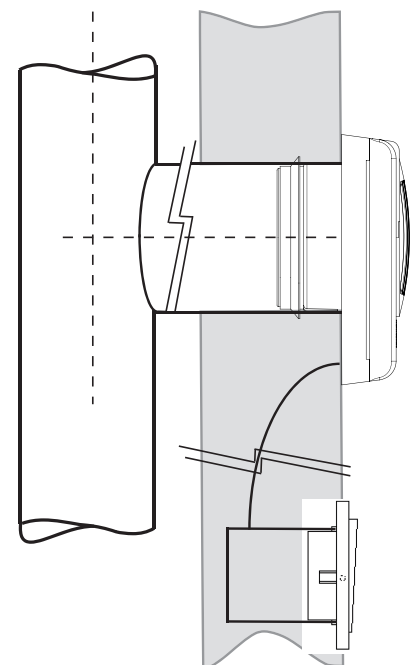
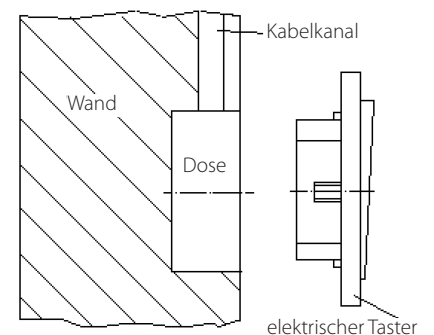


Montage des elektrischen Tasters für die Intensivlüftung (AHSIN 67, ASIG 67)

1. Einen Platz für den elektrischen Taster festlegen, evtl. neben dem Lichtschalter.
2. Eine Bohrung zur Aufnahme einer Unterputzdose (ca. $d=65\text{ mm}$) für gängige Taster durch führen.
3. Eine Unterputzdose (ca. $d=60\text{ mm}$) in die Bohrungen einsetzen und befestigen.
4. Zwischen der Unterputzdose und dem Abluftelement ein Kabelkanal (Unterputz) verlegen.
5. Zwei Drähte, mit einem Durchmesser von ca. $0,5\text{ mm}$ durch diesen Kabelkanal ziehen.
6. Diese zwei Drähte an den elektrischen Taster anschließen.
7. Den Taster montieren.
8. Diese zwei Drähte sind mit einer Lüsterklemme mit den zwei freien Drähte des Abluftelementes zu verbinden.
9. Eine 9 V Alkaline Blockbatterie an den im Abluftelement vorhandenen Stecker anschließen und in den Batteriehalter einlegen. Alternativ kann auch eine zentrale Stromversorgung gewählt werden.
Dabei ist zwingend ein Netzstabilisator ANA 12 V an der Batterieklemme anzuschließen und mit einer Stromversorgung von 8 - 12 V AC/DC stabilisiert von einem zentralen Netzteil kommend anzuschließen.



Beachte:

Bei Verwendung eines Netzstabilisators ANA 12 V, bitte dementsprechende Montageanleitung beachten.