

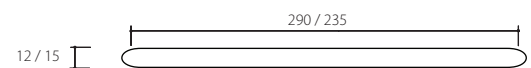
Artikelbezeichnung	ZFHN 30	ZFHNV 30
Feuchteregelung (rein mechanisch)	ja	ja
Luftmenge in m³/h bei 10 Pa**	2,5 - 30,8 m³/h	2,5 - 30,8 m³/h
verschießbar (2,5 m³/h bei 10 Pa)	optional mit VF 03 (nachrüstbar)	ja
Montage auf	Fensterflügel, -Rahmen	Fensterflügel, -Rahmen
Gewicht	170g	180g
Material	PS	PS
Farbe	weiß*	weiß*
Besonderheit	2 Luftauströmwinkel: 30° und 90°	2 Luftauströmwinkel: 30° und 90°
Normschallpegeldifferenz $D_{n,e,w}$ (C)	33 dB	33 dB
Normschallpegeldifferenz $D_{n,e,w}$ (C; Ctr) - mit WHAI 03	37 (0;0) dB	37 (0;0) dB
Bezugsfläche (DIN 20140/ 4109)	0,004 m²/ 40 cm²	0,004 m²/ 40 cm²
Fräsmaß	290x12 mm, alternativ 235x15 mm	290x12 mm, alternativ 235x15 mm
Montage Fenster	Holz, PVC	Holz, PVC

\*ähnlich RAL 9003; auch in dunkelbraun (ähnlich RAL 8017) und eiche hell (ähnlich RAL 8001) erhältlich.

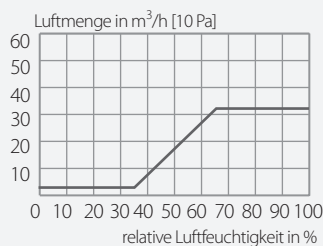
**Volumenströme bei [...] Pa geprüft nach DIN EN 13141 T.1 und T.9	8 Pa	7 Pa	5 Pa	4 Pa	2 Pa
ZFHN 30 / ZFHNV 30	2,2 ... <b>27,5</b>	2,1 ... <b>25,8</b>	1,7 ... <b>21,8</b>	1,6 ... <b>19,5</b>	1,1 ... <b>13,8</b>

Nach DIN 1946 T.6 wird als  $q_v$ , ALD  $V_{max}$  Hygro für die Berechnung angesetzt

### Fräsung

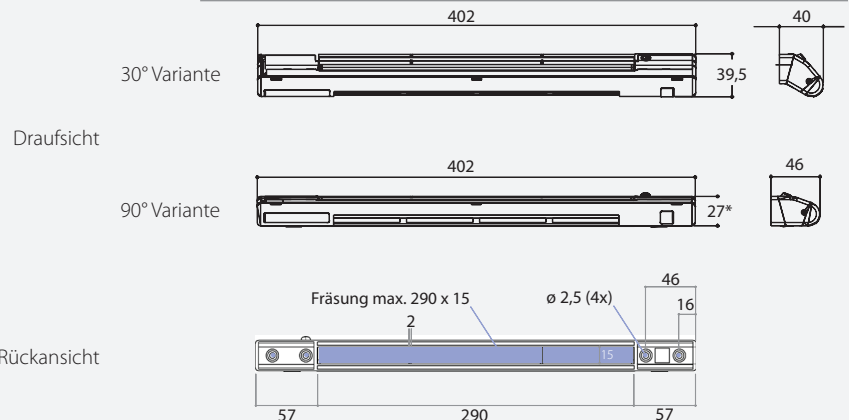


### Luftechnische Angaben



— ZFHN 30, ZFHNV 30

### Maße in mm



\*notwendige Höhe ZFHNV 30: 42 mm

**Ausschreibungstext:**

Für Freie Lüftung (Quer- bzw. Schachtlüftung) und Zentralventilator- Lüftungsanlagen (Zonierung der Luftmengen)  
**Feuchtesensor:** bestehend aus einem kalibrierten, mehrlagigen, alterungsbeständigen Polyamid-Faserband (Nylon)

**Temperaturkoeffizient:** 30 Jahre Garantie auf die hygrometrische Regelung

**Bauteil ZFHN(V) 30 geprüft:** 0,31 (gemäß DIN EN 13141 Teil 9)

**Bauteil ZFHN(V) 30 entspricht:** vom TÜV Süddeutschland, nach EN 20 140 Teil 10

Forderung EnEV § 5/Anhang 4 Nr. 3,

DIN 1946 T. 6: 2009-05

DIN 18017 T.3: 2009-09

DIN 4719:2009-07

DIN EN 13141 Teil 1 und 9

ift(Rosenheim)-Richtlinie LU-01/1 und LU-02/1 Fensterlüfter

In Verbindung mit bedarfsgeführten (feuchtegeführt) Aereco Zu- und Abluftelementen sowie Abluftventilatoren in Gleichstromtechnik entspricht die Gesamtanlage u. a. den Anforderungen:

EnEV 2009

DIN 4719: 2009-07

DIN 1946 Teil 6: 2009-05

- Anforderungen an Energie und ist berechtigt die Kennzeichnung „E“ zu führen

**Technische Mindestanforderungen für:**

KfW Energieeffizient Bauen (Nr. 153)

KfW Energieeffizient Sanieren (Nr. 151/152/430)

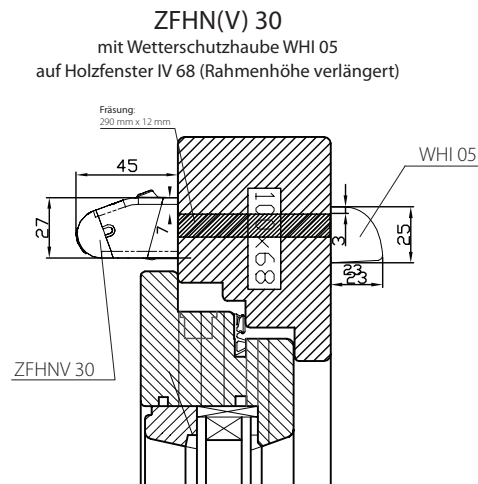
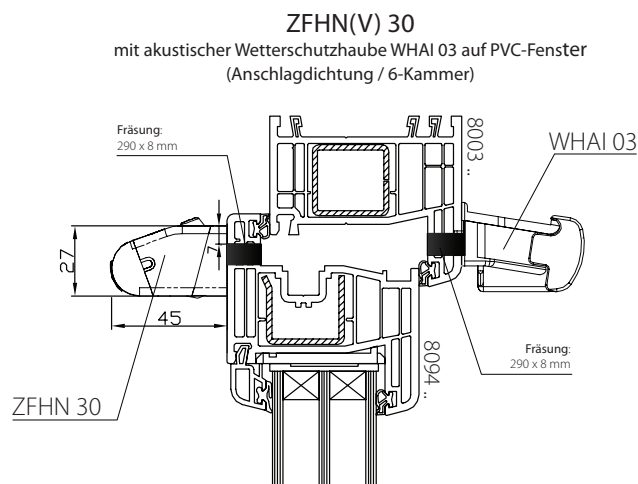
KfW Energieeffizient Sanieren - Kommunen (Nr. 218)

KfW Sozialinvestieren - energetische Gebäudesanierung (Nr. 157)

**Zubehör:**

Passendes Zubehör	Produktbezeichnung
Verschlusshebel	VF 03
Wetterschutzhaube mit Insektengitter	WHI 05 / WHI 06
Wetterschutzhaube mit Luftmengenbegrenzer	WHI 07 LMB
akustischer Wetterschutzhaube	WHAI 03
flaches Lüftungsgitter	LG 02 / LG 03
Teleskopluftkanal für Fensterhohlkammerprofil*	Luftkanal 02

\*Beim Einsatz des Teleskopkanal Luftkanal 02 beträgt der Fräsmaß: 352 x 15 mm.

**Ausgewählte Praxisbeispiele:**

Bei Einsatz des Zuluftelements ZFHNV 30 (mit Verschlusshebel) ist ein Freiraum von ca. 10-15 mm nach oben einzuhalten, da sonst der Verschlusshebel nicht korrekt betätigt werden kann.