



ZFH 40 / ZFHV 40 / ZFHF 40 / ZFHF 50

feuchtegeführtes Zuluftelement (ALD) für Fenster



Feuchtegeführt

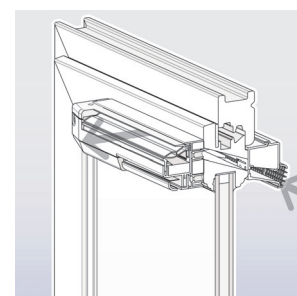
Luftmengenbereich: bis 31,5 m³/h (10 Pa)



Mit oder ohne Verschlusshebel



Mit / ohne akustische Schallkulisse



Lufttechnische Angaben

Feuchtegeführt (30 Jahre Garantie auf die Feuchterege lung)

Verschlusshebel

Luftmenge (min - max) [10 Pa] / nach DIN EN 13141 T.1 und T.9 (ZFH 40/ZFHV 40)**

Max. Öffnungsfläche

Akustische Angaben

Dn, e, w (C; Ctr) akustische Dämpfung @ max. Öffnung

Dn, e, w (C; Ctr) akustische Dämpfung @ max. Öffnung, mit WHI 05

Dn, e, w (C; Ctr) akustische Dämpfung @ max. Öffnung, mit SK 01

Dn, e, w (C; Ctr) akustische Dämpfung @ max. Öffnung, mit SK 01 + WHI 05

Dn, e, w (C; Ctr) akustische Dämpfung @ max. Öffnung, mit SK 01 + WHAI 02

Eigenschaften

Gewicht

Farbe (standard)

Material

Montage

Fräsung (2 Fräsungen mit Mittelsteg 22 mm)

Montage Fenster

*ähnlich RAL 9003

ZFH 40

ZFHV 40

ZFHF 40

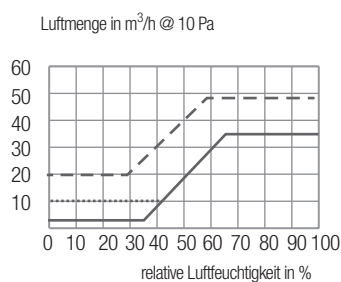
ZFHF 50

	■	■	■	■
	□	■	□	-
m ³ /h	3,3 - 35,6	3,3 - 35,6	10 - 35,6	20-50
cm ²	40,00	40,00	40,00	50,00
dB	35 (-1; 0)	35 (-1; 0)	35 (-1; 0)	k.A.
dB	34 (-1; -1)	34 (-1; -1)	34 (-1; -1)	k.A.
dB	38 (-1; -2)	38 (-1; -2)	38 (-1; -2)	k.A.
dB	37 (0; -1)	37 (0; -1)	37 (0; -1)	k.A.
dB	40 (-1; -2)	40 (-1; -2)	40 (-1; -2)	k.A.
g	230	230	230	230
	weiß*	weiß*	weiß*	weiß*
	PS, ABS	PS, ABS	PS, ABS	PS, ABS
mm	2 x (160x12)	2 x (160x12)	2 x (160x12)	2 x (160x15)
	■	■	■	■

■ standard - □ optional

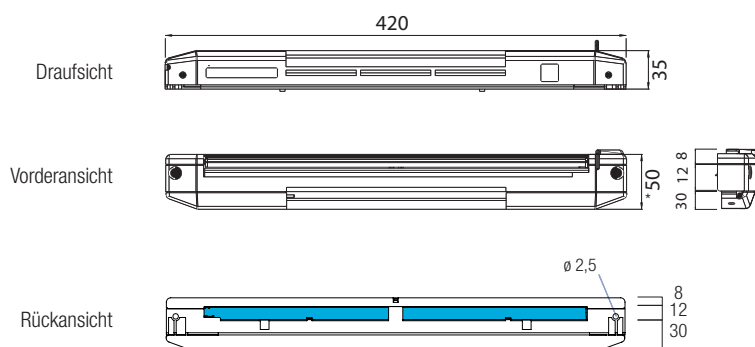
Lufttechnische Angaben

Maße in mm



— ZFH 40, ZFHV 40 - - - ZFHF 50

..... ZFHF 40



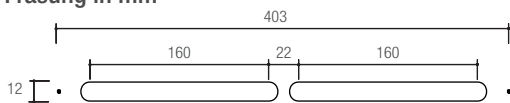
*Höhe ZFHV 40: 55 mm

Luftmengen bei 2, 4, 5, 7 und 8 Pa:

Volumenstrom bei (... Pa) gemäß DIN 1946.6 / DIN 18017.3 in m ³ /h	8 Pa	7 Pa	5 Pa	4 Pa	2 Pa
ZFH 40 / ZFHV 40	3,0 ... 32,7	2,8 ... 29,8	2,3 ... 25,2	2,1 ... 22,5	1,5 ... 15,9
ZFHF 40	6,0 ... 32,7	8,4 ... 29,8	7 ... 25,2	4,2 ... 22,5	3,0 ... 15,9
ZFHF 50	18 ... 45	16,7 ... 42	14,4 ... 35	12 ... 32	8 ... 22

Nach DIN 1946 T.6 wird als q_v , ALD Vmax Hygro für die Berechnung angesetzt.

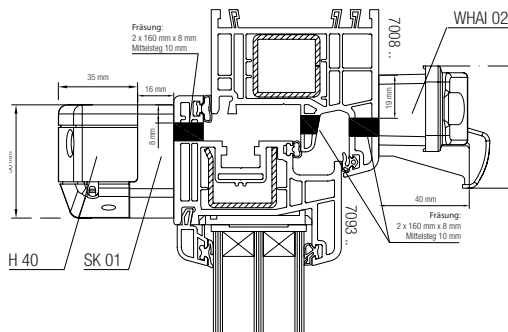
Fräsung in mm



Praxisbeispiele

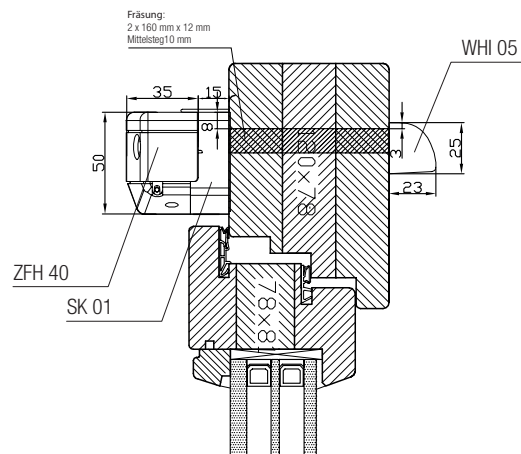
ZFH(V) 40

mit Schallkulissee SK 01 und Wetterschutzhaube WHAI 02 auf PVC-Fenster (Mitteldichtung / 6-Kammer)



ZFH(V) 40

mit Schallkulissee SK 01 und Wetterschutzhaube WHI 05 auf Holzfenster IV 78 (vertiefter Rahmen / Passivhausprofil)



Zubehör

Zubehör

Wetterschutzhaube mit Insektengitter
Wetterschutzhaube mit Luftmengenbegrenzer
akustische Wetterschutzhaube
flaches Lüftungsgitter
Schallkulissee
Teleskopluftkanal für Fensterhohlkammerprofil *

ZFH 40	ZFHV 40	ZFHF 40	ZFHF 50
WHI 05/WHI 06	WHI 05/WHI 06	WHI 05/WHI 06	WHI 05/WHI 06
WHI 07 LMB	WHI 07 LMB	WHI 07 LMB	WHI 07 LMB
WHAI 02	WHAI 02	WHAI 02	WHAI 02
LG 02/ LG 03	LG 02/ LG 03	LG 02/ LG 03	LG 02/ LG 03
SK 01	SK 01	SK 01	SK 01
LK 30/40	LK 30/40	LK 30/40	LK 30/40

* Beim Einsatz des Teleskopkanal LK 30/40 beträgt der Fräsmaß: 359 x 16 mm.