



ZWRH 30

Feuchtegeführtes Außenluftdurchlass für den Rollladenkasten



feuchtegeführt

Luftmengenbereich: 5-30 m³/h



Akustische Dämmung: Dn,e,w = 33 dB*

IFT Rosenheim: Zahlreiche Schallprüfungen mit Rollladenkasten von renommierten Hersteller: bis zu Dn,e,w = 48 dB* in Kombination mit Rollladenkasten



Einfache Wartung: nur Reinigung

Luftechnische Angaben

Feuchtegeführt (30 Jahre Garantie auf die Feuchteregeung)

Verschlusshebel

Luftmenge (min - max) [10 Pa]**

Max. Öffnungsfläche

Akustische Angaben

Dn,e,w (C) akustische Dämpfung @ max. Öffnung

Prüberichte (ift Rosenheim) auf Anfrage:

Zubehör

Verschlusshebel (VRW 01)

Metallkanal mit Schalldämmung (L=190 mm - BxH: 280 x 43 mm)

Insektengitter (in Verbindung mit Metallkanal mit Schalldämmung)

Eigenschaften

Gewicht

Farbe

Material

Montage

Fräsung am Rollladenkasten ohne Metallkanal

Fräsung am Rollladenkasten mit Metallkanal

Montage Rollladenkasten

*für Berechnungen am Aufsatzrollladenkasten nicht relevant! Siehe Prüfungen ALD mit ausgewählten Rollladenkästen (u.a. Gealan, Veka, Roma, Köhler)
**ähnlich RAL 9003

ZWRH 30

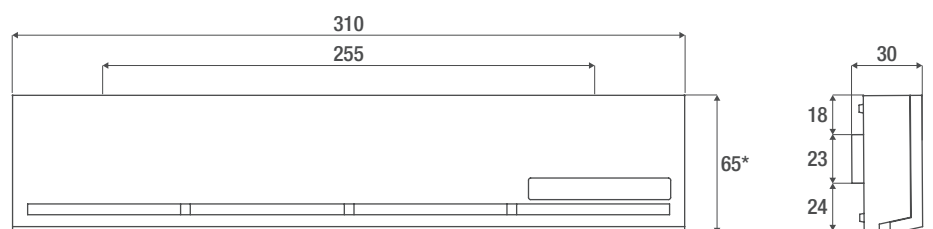
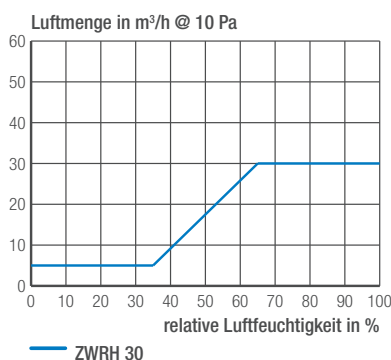
Feuchtegeführt		■
Verschlusshebel		□
Luftmenge (min - max) [10 Pa]**	m ³ /h	5-30
Max. Öffnungsfläche	cm ²	65,00
Akustische Angaben		
Dn,e,w (C) akustische Dämpfung @ max. Öffnung	dB	33*
Prüberichte (ift Rosenheim) auf Anfrage:		siehe Seite 3
Zubehör		
Verschlusshebel (VRW 01)		□
Metallkanal mit Schalldämmung (L=190 mm - BxH: 280 x 43 mm)		□
Insektengitter (in Verbindung mit Metallkanal mit Schalldämmung)		□
Eigenschaften		
Gewicht	g	250
Farbe		weiß**
Material		PS, ABS
Montage		
Fräsung am Rollladenkasten ohne Metallkanal	mm	255 x 25
Fräsung am Rollladenkasten mit Metallkanal	mm	285 x 48
Montage Rollladenkasten		■

■ standard - □ optional

Die angegebenen Luftmengen sind bei geschlossenen Rollladenkästen nur mit einem Zwangsspalt von 5 mm zu erreichen.
Tipp: Da der Rollladenpanzer in diesem Fall nicht komplett auf der Fensterbrüstung aufliegen darf, können Abstandshalter am Panzer angebracht werden: So wird die Verdunkelung sichergestellt.

Luftechnische Angaben

Maße in mm



*höhe mit VRW 01: 88 mm

Luftmengen in m³/h bei 8 Pa:

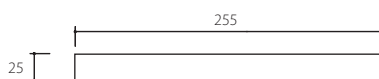
**Volumenstrom bei (... Pa) gemäß DIN 1946.6 / DIN 18017.3 in m ³ /h	8 Pa
ZWRH 30	4,5 ... 27

Nach DIN 1946 T.6 wird als q_v , ALD Vmax Hygro für die Berechnung angesetzt.

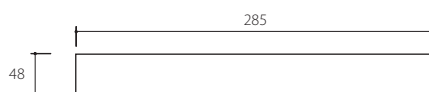
Das ALD ZWRH 30 ist nicht für die reine Querlüftung geeignet.

Beachte: Das ZWRH 30 ist als ALD (Nachströmelement) für Abluftanlagen vorgesehen. Bedingt geeignet bei reiner Querlüftung (keine Abluftanlagen), da es durch Windverhältnisse am Gebäude während der kalten Jahreszeit zu Kondensation im Rollladenkasten kommen könnte.

Fräsung ohne Metallkanal in mm

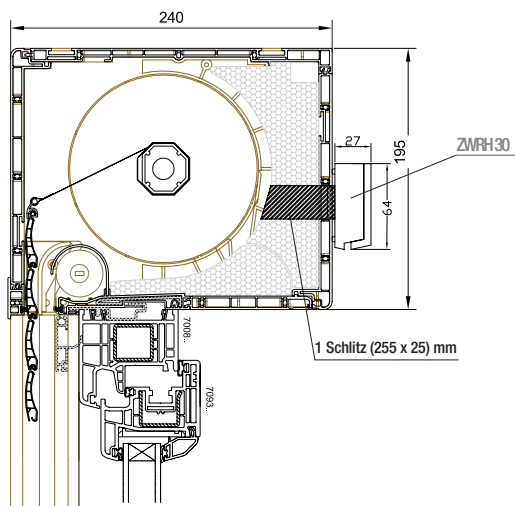


Fräsung mit Metallkanal in mm

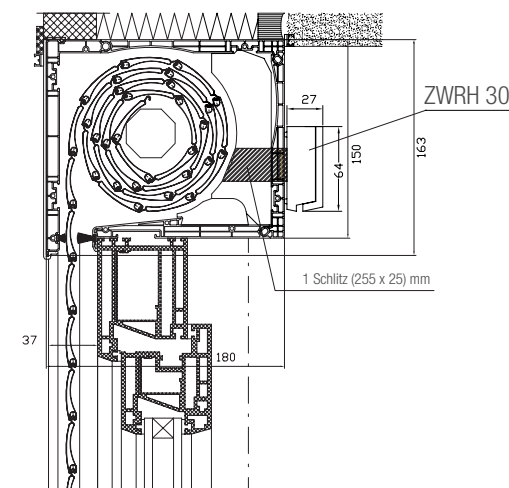


Praxisbeispiele

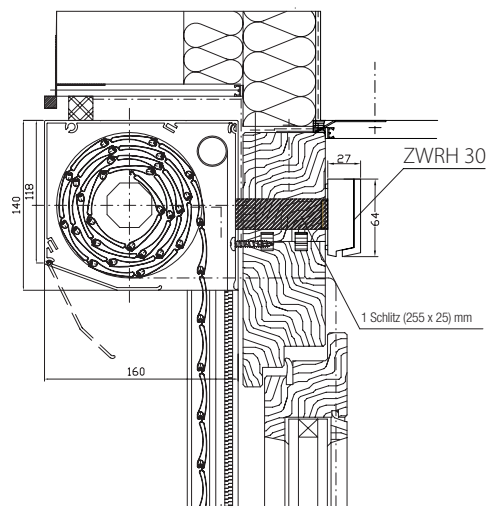
Aufsatzrolladenkasten Gealan RAE + 155



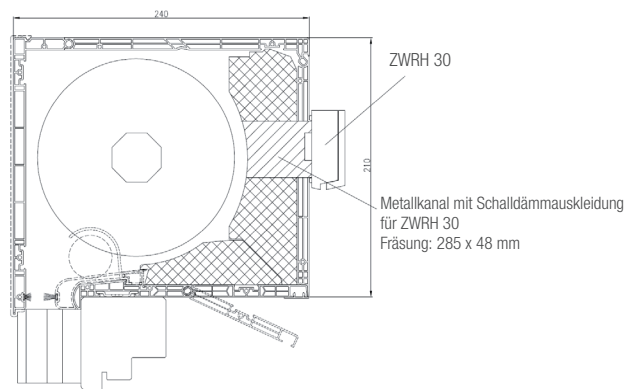
Aufsatzrolladenkasten ROMA RA



Aufsatzrolladenkasten Gealan RAE + 155



Aufsatzrolladenkasten: ZWRH 30 mit Metallkanal mit Schalldämmung



Beachte:

Generell sollte der Abstand des ALD ZWRH 30 (Oberkante) zur Decke mindestens 50 mm betragen.

Akustische Angaben: Prüfwerte IFT Rosenheim mit Rollladenkasten

Akustische Angaben ZWRH 30

Prüberichte (ift Rosenheim) auf Anfrage:

Dn, e, w (C; Ctr) - mit Rollladenkasten GEALAN RAE plus	dB	42 (0; -2) - Stirnfläche: 0,24 m ²
Dn, e, w (C; Ctr) - mit Rollladenkasten Flexi-Roll 36	dB	43 (-1; -3) - Stirnfläche: 0,388 m ²
Dn, e, w (C; Ctr) - mit Rollladenkasten VEKA Variant	dB	44 (-1; -4) - Stirnfläche: 0,29 m ²
Dn, e, w (C; Ctr) - mit Rollladenkasten Thermo NB 365 RA	dB	45 (-1; -3) - Stirnfläche: 0,39 m ²
Dn, e, w (C; Ctr) - mit Rollladenkasten Flexi-Roll WDVS 38	dB	46 (0; -1) - Stirnfläche: 0,388 m ²
Dn, e, w (C; Ctr) - mit Rollladenkasten Köhler Varoka	dB	48 (-1; -2) - Stirnfläche: 0,3 m ²

Akustische Angaben ZWRH 30 mit Metallkanal mit Schalldämmung (Zubehörteil)

Prüberichte (ift Rosenheim) auf Anfrage:

Dn, e, w (C; Ctr) - mit Rollladenkasten Puro XR 300 Roma	dB	42 (0; -1) - Stirnfläche: 0,37 m ²
Dn, e, w (C; Ctr) - mit Rollladenkasten Puro Roma	dB	44 (-1; -3) - Stirnfläche: 0,37 m ²
Dn, e, w (C; Ctr) - mit Rollladenkasten Karo 210 Roma	dB	44 (0; -2) - Stirnfläche: 0,26 m ²
Dn, e, w (C; Ctr) - mit Rollladenkasten Puro Roma mit Schalldämmeinlage	dB	45 (-1; -3) - Stirnfläche: 0,37 m ²

Ausschreibungstext

Für Zentralventilator- Lüftungsanlagen (Zonierung der Luftmengen)

Feuchtesensor:

bestehend aus einem kalibrierten, mehrlagigen, alterungsbeständigen Polyamid-Faserband (Nylon)

Temperaturkoeffizient:

30 Jahre Garantie auf die hygrometrische Regelung

Bauteil ZWRH 30 geprüft:

0,25 (gemäß DIN EN 13141 Teil 9)

Bauteil ZWRH 30 entspricht:

vom TÜV Süddeutschland,
nach EN 20 140 Teil 10
Forderung EnEV § 5/Anhang 4 Nr. 3,
DIN 1946 T. 6: 2009-05
DIN 18017 T.3: 2009-09
DIN 4719:2009-07
DIN EN 13141 Teil 1 und 9

In Verbindung mit bedarfsgeführten (feuchtegeführt) Aereco Zu- und Abluftelementen sowie Abluftventilatoren in Gleichstromtechnik entspricht die Gesamtanlage u. a. den Anforderungen:

ift(Rosenheim)-Richtlinie LU-01/1 und LU-02/1 Fensterlüfter
EnEV 2014
DIN 4719: 2009-07
DIN 1946 Teil 6: 2009-05

Technische Mindestanforderungen für:

- Anforderungen an Energie und ist berechtigt die Kennzeichnung „E“ zu führen

KfW Energieeffizient Bauen (Nr. 153)

KfW Energieeffizient Sanieren (Nr. 151/152/430)

KfW Energieeffizient Sanieren - Kommunen (Nr. 218)

KfW Sozialinvestieren - energetische Gebäudesanierung (Nr. 157)