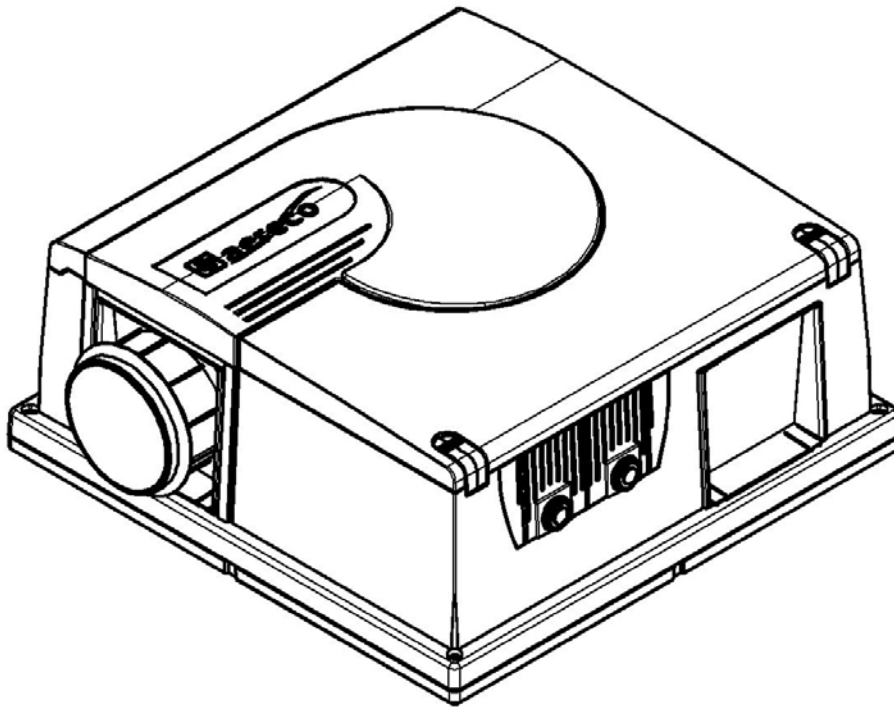


# V2A



## ENGLISH

### ACOUSTIC FAN FOR 2 WET ROOMS

Specific Energy Consumption\* : -25.6 kWh/(m<sup>2</sup>.a)  
 Maximum airflow : 80 m<sup>3</sup>/h  
 Maximum pressure : 80 Pa  
 Sound level @ 20 m<sup>3</sup>/h : 33 dB(A)  
 Maximum power : 13 W  
 Supply (ref. V2A041) : 100 VAC +/- 10%  
 Supply (ref. V2A032) : 230 VAC +/- 10%  
 Frequency : 50 Hz or 60 Hz  
 Use : indoor  
 Storage temperature : from -20°C to + 55 °C  
 Working temperature : from +5°C to +40°C.  
 Pollution degree : 2  
 Fan fully protected by a double insulation.

\* : Following the implementation of the European Directive 2009/125 / EC, the values indicating the specific energy consumption are guaranteed only if the ventilation unit is installed as a ducted type and with at least two local demand control units.

## FRANÇAIS

### VENTILATEUR ACOUSTIQUE 2 SANITAIRES

Consommation d'énergie spécifique\* : -25.6 kWh/(m<sup>2</sup>.an)  
 Débit maximum : 80 m<sup>3</sup>/h  
 Pression maximum : 80 Pa  
 Puissance acoustique @ 20 m<sup>3</sup>/h : 33 dB(A)  
 Puissance maximum : 13 W  
 Alimentation (réf. V2A041) : 100 VAC +/- 10%  
 Alimentation (réf. V2A032) : 230 VAC +/- 10%  
 Fréquence : 50 Hz ou 60 Hz  
 Utilisation : en intérieur  
 Stockage : de -20°C à + 55 °C  
 Température de fonctionnement : de +5°C à +40°C.  
 Degré de pollution : 2  
 Appareil entièrement protégé par une double isolation.

\* : Dans le cadre de la directive Européenne 2009/125/CE, les valeurs indiquant la consommation d'énergie spécifique ne sont garanties que dans le cas où l'unité de ventilation soit de type centralisée et installée avec au moins deux bouches d'extraction à débit modulé.

## DEUTSCH

### SCHALLGEDÄMMTES LÜFTUNGSGERÄT FÜR BIS ZU 2 SANITÄRRÄUME

Spezifischer Energieverbrauch\* : -25.6 kWh/(m<sup>2</sup>.a)  
 Max. Luftmenge : 80 m<sup>3</sup>/h  
 Max. Druck : 80 Pa  
 Schalldruckpegel Lp @ 20 m<sup>3</sup>/h / @ 80 m<sup>3</sup>/h (r = 2m): 32 / 33 dB(A)  
 Max. E-Leistung : 13 W  
 Anschluss (ref. V2A041) : 100 VAC +/- 10%  
 Anschluss (ref. V2A032) : 230 VAC +/- 10%  
 Frequenz : 50 Hz oder 60 Hz  
 Anwendungsbereich : innen  
 Lagerungstemperatur : von -20°C bis + 55 °C  
 Verwendungstemperatur : von +5°C bis +40°C.  
 Gerät durch eine Doppelisolierung komplett geschützt.

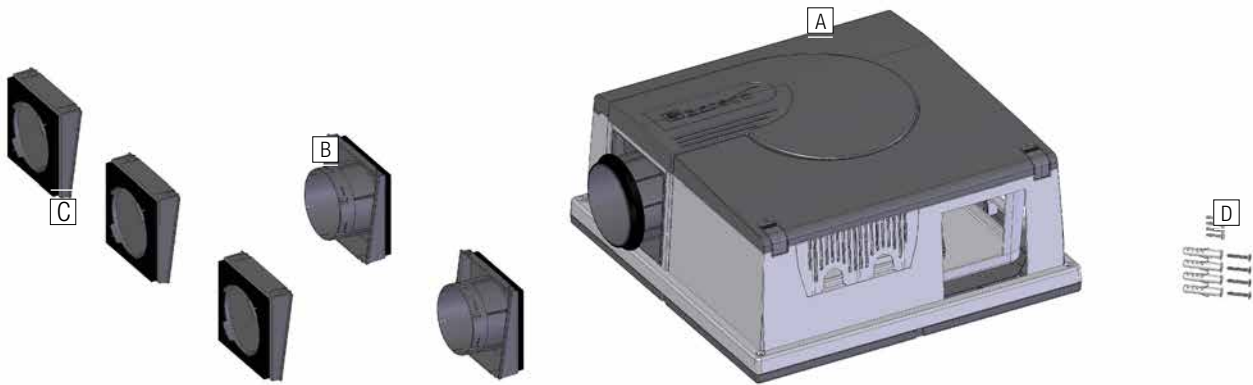
\* : Im Rahmen der Europäischen Richtlinie 2009/125/EG werden die Werte für den spezifischen Energieverbrauch nur gewährleistet, wenn eine zentrale Lüftungsanlage mit mindestens zwei feuchtegeführten Abluftelementen installiert ist.

# V2A

## ENGLISH

## FRANÇAIS

## DEUTSCH



- A. Caisson ventilateur
- B. Manchons d'admission Ø80mm (x2)
- C. Bouchons (x3)
- D. Sachet vis de fixation + chevilles + rondelles

- A. Fan case
- B. Inlet sleeve Ø80mm (x2)
- C. Stopper (x3)
- D. Bag of fastening screws + bolts + rings

- A. Ventilatorgehäuse mit Revisionsdeckel
- B. Anschlussstutzen Ø80 (2x)
- C. Abdeckungen (x3)
- D. Befestigungsmaterial (Schrauben, Unterlegscheiben, Dübel)

**The V2A fan is a silent fan being able to be installed directly inside dwelling in the inhabited space.**

It is possible to connect 2 VMC extract units with variable section (humidity sensitive, motion sensor...) such as AERECO AH80 series.

### Field of application :

Ventilation in service rooms (mainly bathrooms and toilets) in private dwelling and business environment.

- Works : new or refurbishment.
- Place of installation : in cupboards, loft places or on walls, in bathrooms, toilets, corridors or any other inner rooms.

**Le V2A est un ventilateur silencieux pouvant être installé directement à l'intérieur du logement dans l'espace habité.**

Il permet de raccorder jusqu'à 2 bouches VMC à section variable (hygroréglable, à détection de présence, etc) comme la serie AERECO AH80.

### Domaine d'emploi :

Ventilation des pièces techniques (salle de bain et wc principalement) dans l'habitat ou le tertiaire.

- Travaux : neuf et rénovation.
- Lieu d'installation : Dans un placard, un faux plafond ou au mur, en salle de bain, wc, couloir, ou autre pièce intérieure.

**Die akustischen Werte des V2A erlauben die Installation direkt in der Wohnung, im beheizten Raum.**

Maximal 2 Abluftelemente (Hygro, mit Bewegungsensor usw.) mit verschiedenen Durchmesser können an das Lüftungsgerät angebracht werden wie serie AERECO AH80.

### Einsatzbereich:

Technikraum (vor allem Bad und WC) in Wohn- oder Bürogebäude. Im Neubau oder Sanierung.

Installation im Abstellraum, im Keller, Dachboden oder im Flur, an der Wand, Decke oder in der Zwischendecke.

---

## ENGLISH

---



### WARNINGS

- Installation of this product must be carried out by a qualified technician.
- Manufacturer and distributors decline responsibility in the event of non conformed use of the product.
- If the product is used in a way not specified in this document, the protection of the product can be compromised.
- This appliance is not intended for use by persons (including children over 8 years old) with reduced physical, sensory or mental capabilities, or lack of experience and knowledge, unless they have been given supervision or instruction concerning use of the appliance by a person responsible for their safety. To avoid any risk, do not allow them to play with the appliance.
- Cleaning and maintenance by the user should not be done by unattended children.

---

## FRANÇAIS

---



### ATTENTION

- L'installation de ce produit doit être effectuée par un technicien qualifié.
- Fabricants et distributeurs déclinent toute responsabilité en cas d'utilisation non conforme du produit.
- La protection de ce produit peut être compromise si le produit est utilisé d'une autre manière que celle spécifiée dans cette notice.
- Cet appareil peut être utilisé par des enfants âgés d'au moins 8 ans et par des personnes ayant des capacités physiques, sensorielles ou mentales réduites ou dénuées d'expérience ou de connaissance, s'ils (si elles) sont correctement surveillé(e)s ou si des instructions relatives à l'utilisation de l'appareil en toute sécurité leur ont été données et si les risques encourus ont été appréhendés. Les enfants ne doivent pas jouer avec l'appareil.
- Le nettoyage et l'entretien par l'utilisateur ne doivent pas être effectués par des enfants sans surveillance.

---

## DEUTSCH

---



### ACHTUNG

- Die Montage dieses Ventilators darf nur von einer Fachfirma durchgeführt werden.
- Hersteller und Vertreiber haften nicht bei nicht gerätekonformer Nutzung des Produkts.
- Der Geräteschutz kann beeinträchtigt werden, wenn das Produkt nicht anleitungsgemäß verwendet wird.
- Das Gerät darf NICHT von Kindern (mindestens 8 Jahre alt) oder Personen mit reduzierten physischen, sensorischen oder geistigen Fähigkeiten benutzt werden oder von solchen, deren Erfahrung und Kenntnisse hierfür nicht ausreichend sind, es sei denn, sie haben die diesbezüglich erforderlichen Anweisungen von einer, für ihre Sicherheit verantwortlichen Person erhalten.
- Montage, elektrischer Anschluss, Inbetriebnahme und Wartung des Gerätes, darf nur durch eine entsprechend ausgebildete Fachkraft erfolgen.

---

## ELECTRICAL SECURITY

- This symbol placed on the connection access panel indicates an electric danger due to the presence of 230 VAC (in version 230 VAC). It is thus essential to cut off the supply before dismantling the access panel.
- The V2A fan must be connected directly in the low-tension electric control panel.
- In order to avoid a hazard due to inadvertent resetting of the thermal cutout, this appliance must not be powered through an external switching device such as a timer, or connected to a circuit that is regularly switched on and off by the power provider.

### BEFORE BEGINNING THE INSTALLATION, PLEASE :

- Install the extraction units to be connected,
- Position the fan where it must be fixed, and locate the place by estimating the space necessary for ducts and passage of the electric cable.

---

## SÉCURITÉ ÉLECTRIQUE

- Ce symbole placé sur la trappe de connection indique un danger électrique lié à la présence de 230 VAC (en version 230 VAC). Il est donc indispensable de couper l'alimentation avant de démonter la trappe !
- Le V2A doit être branché directement au tableau électrique basse tension.
- Afin d'éviter un danger dû au réarmement intempestif du coupe-circuit thermique, cet appareil ne doit pas être alimenté par l'intermédiaire d'un interrupteur externe, comme une minuterie, ou être connecté à un circuit qui est régulièrement mis sous tension et hors tension par le fournisseur d'électricité.

### AVANT DE COMMENCER L'INSTALLATION :

- Installer les bouches d'extraction à raccorder.
- Positionner le ventilateur là où il doit être fixé, repérer en prévoyant la place nécessaire pour les conduits et le passage du câble d'alimentation.

---

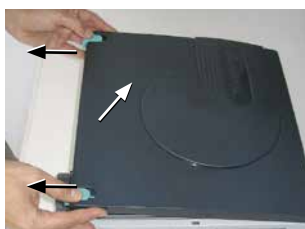
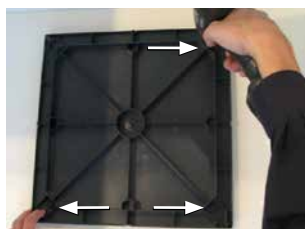
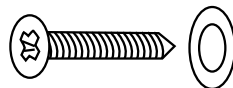
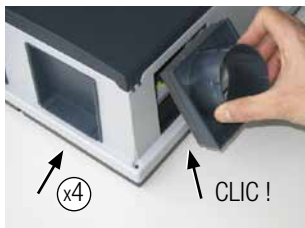
## ELEKTRISCHE SICHERHEIT

- Dieses auf der Anschlussklappe sichtbare Zeichen besagt eine Spannung von 230 VAC.
- Vor dem Öffnen der Anschlussklappe ist der Ventilator spannungsfrei zu schalten und vor unbeabsichtigtem Wiedereinschalten zu sichern.
- Um Gefahren durch ein versehentliches Zurücksetzen des Temperaturbegrenzers zu vermeiden, darf dieses Gerät nicht durch ein externes Schaltgerät, wie eine Zeitschaltuhr, mit Strom versorgt oder an einen Stromkreis angeschlossen werden, der vom Stromanbieter regelmäßig an- und abgeschaltet wird.

### VOR INSTALLATIONSANFANG :

- Vor der Installation des Ventilators sollen die Abluftlemente eingebaut werden.
- Den Ventilator an den gewünschten Montageplatz halten, markieren, und die notwendige Plätze für die Schläuche und den Anschlußleitungsdurchgang vorsorgen.

# V2A



## ENGLISH

1. Check the good installation of the foam of each accessory.

2. Enter connection sleeves and stoppers on the 4 openings of the case.

3. Withdraw the base of the case : begin by the angles.

4. Fix the base using the provided 4 screws + rings (+ bolts if necessary).

Tighten moderately (be careful not to crush the silent block).

5. Withdraw the lid by drawing the 2 green clips

## FRANÇAIS

1. Vérifier la bonne mise en place de la mousse de chaque accessoire.

2. Clipper les manchons d'admission et les bouchons sur les 4 ouvertures du caisson.

3. Retirer le socle du caisson: déclipper d'abord les angles.

4. Fixer le socle à l'aide des 4 vis + rondelles fournies (+ chevilles si nécessaires).

Serrer modérément (ne pas écraser le silent bloc)

5. Retirer le couvercle en tirant les 2 clips verts.

## DEUTSCH

1. Die richtige Position des Schaummaterials bei jedem Zubehör prüfen.

2. Die Anschlussstutzen und Abdeckungen auf die 4 Gehäuseöffnungen klicken.

3. Zum Befestigen des Lüftungsgeräts den Sockel des Gehäuses abnehmen, dabei die Ecken zuerst abklicken.

4. Den Sockel mit den 4 mitgelieferten Schrauben, Unterlegscheiben und Dübeln (wenn notwendig) befestigen.

Achtung: die Schrauben nicht zu fest anziehen, damit die Grundplatte nicht ausbricht.

5. Die 2 grünen Clips ziehen und den Deckel abnehmen.

# V2A



## ENGLISH

6. Withdraw the hold.

## FRANÇAIS

6. Retirer la cale.

## DEUTSCH

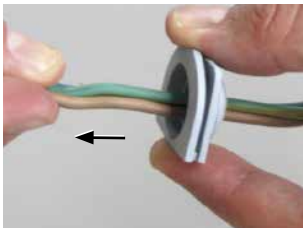
6. Den Styroporkeil entnehmen.



7. Unscrew the lid of the electrical case by using a PH1 screwdriver.

7. Dévisser le couvercle du boîtier électrique à l'aide d'un tournevis PH1.

7. Den Deckel des Anschlusskastens mit einem kleinen Kreuzschlitzschraubendreher abnehmen.



8. Thread the cable-shifter on the feeder (feeder not provided).

8. Enfiler le passe-câble sur le cordon d'alimentation. (cordon non fourni).

8. Die Anschlussleitung (wird Bauseits gestellt) durch die Kabeldurchführung einfädeln.



Do not connect the electrical supply network as long as the fitting is not completely finished.

Ne pas raccorder au réseau électrique tant que le montage n'est pas totalement terminé !

An Elektriknetz nicht anschliessen bevor die Montage fertig ist.



9. Connect the feeder to the corresponding terminals.

9. Raccorder le cordon d'alimentation aux bornes correspondantes.

9. Die Anschlußleitung an die entsprechenden Klemmen anschliessen.

L Phase

L Phase

L Phase

⊥ Ground

⊥ Terre

⊥ Masse

N Neutral

N Neutre

N Neutral

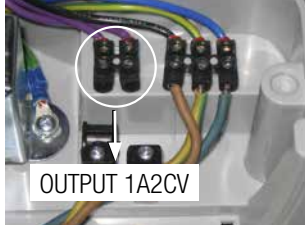


10. Block the cable in the cleat and thread the cable-shifter in the lid of the case.

10. Bloquer le câble dans le serre-câble et enfiler le passe-câble dans le couvercle du boîtier

10. Die Anschlussleitung mit der Zugentlastung befestigen und die Kabeldurchführung in den Gehäusedeckel einfädeln.

# V2A



## ENGLISH

11. Output 12 VAC : Connect if necessary 1 or 2 extract units with peak airflow supply.

Then use the transformer ref. AEA878 (transformer 12 VAC - 8 VDC)

## FRANÇAIS

11. Sortie 12 VAC : raccorde si nécessaire 1 ou 2 bouches à débit de pointe électrique.

Utiliser alors la carte alimentation réf. AEA878 (transformateur 12 VAC - 8 VDC)

## DEUTSCH

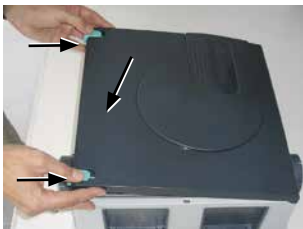
11. Ausgangsspannung im Anschlusskasten 12 VAC zum Anschluss von einem oder zwei Abluftelemente mit Stoßlüftungsfunktion. In diesem Fall müssen in die Abluftelemente die Netzstabilisatoren ANA 12 V zusätzlich eingesetzt werden.



12. Close and screw up the lid of the electric case.

12. Refermer et revisser le couvercle du boîtier électrique

12. Den Deckel des Anschlusskasten wieder verschließen.



13. Close the lid

13. Refermer le couvercle.

13. Den Deckel des Lüftungsgeräts wieder zumachen.



14. Fix the box on its base

- 14 Clipper le caisson sur son socle.

14. Das Ventilatorgehäuse auf seinen Sockel klicken.



15. Check the installation of the fixing clips in the middle on each side

15. Vérifier la mise en place des clips de fixation au milieu de chaque côté.

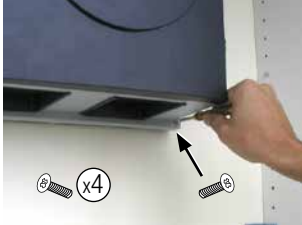
15. Darauf achten, dass das Lüftungsgerät auf dem Sockel in der Mitte richtig einrastet.

# V2A

## ENGLISH

## FRANÇAIS

## DEUTSCH



16. Fix the case on its base (4 provided screws) using a PZ2 screwdriver.

16. Fixer le caisson sur son socle (4 vis fournies) à l'aide d'un tournevis PZ 2

16. Das Gehäuse mit den mitgelieferten Schrauben auf dem Sockel befestigen.



17. Carry out the holes for the passage of the ducts in front of the inlet and outlet sleeves. Take care not to insert debris and dust in the motor !

17. Face aux manchons d'admission et d'extraction, réaliser les trous de passage des conduits. Veiller à ne pas faire entrer de débris et poussières dans le moteur !

17. Die Wanddurchbrüche in der Nähe der Ansaugstutzen und des Fortluftstutzens durchführen. Beachten Sie, dass keine Fremdkörper (z. B. Staub oder Steine) in den Ventilator eindringen.



18. If you connect ducts Ø 100mm, encase the accessory ref. SE3203 on the inlet sleeve. If you connect ducts Ø 80mm, no accessory is necessary

18. Si vous raccordez des conduits Ø100mm, emboîtez l'accessoire réf. SE3203 sur le manchon d'admission. Si vous raccordez des conduits Ø80mm, aucun accessoire n'est nécessaire.

18. Wenn Sie vor den Abluftelementen Wickelfalzrohr mit Ø100 / Ø 125 anschließen wollen, müssen Sie den Anschlussstutzen AS 100 / AS 125 mitbestellen. An den Fortluftstutzen kann nur ein Wickelfalzrohr Ø100 angeschlossen werden.



19. Encase the duct then make it integral by using a special AV adhesive. Do the same for the other inlet and outlet ducts.

19. Emboîter le conduit puis solidariser à l'aide d'un adhésif spécial VMC. Faire de même pour l'autre admission puis l'extraction.

19. Wickelfalzrohre auf die Stutzen stecken und mit Alu-Klebeband abdichten.



20. Connect the 2 extract units and the extract grille: the fan is ready to operate !

20. Raccordez les 2 bouches d'extraction et la grille de sortie : Le ventilateur est prêt à fonctionner !

20. Die Abluftelemente und das Fortluftgitter anschließen. Das Lüftungsgerät ist jetzt betriebsbereit.

