



ABI 100

Abluftemnt mit variablem Luftvolumenstrom und optischem Sensor



Präsenzerfassung: aktiviert die voreingestellte Luftmenge sobald Bewegung erkannt wird

Voreinstellbare Luftmenge: 25 / 50 / 75 / 100 m³/h

Zwei Varianten: Betrieb mit 9V Block Alkaline (ABI 9V) bzw. über zentrale Stromversorgung (ABI 12V mit Netzteil)



Einfache Wartung: abnehmbares Gehäuse, nur Reinigung

Lufttechnische Angaben

Feuchtegeführt

Mit Intensivlüftung

Automatische Auslösung der Intensivlüftung (Bewegungssensor)

Min. Luftmenge @ 100 Pa

m³/h

ABI 9V

ABI 12V

-

-

■

■

■

■

5

5

Max. Luftmenge @ 100 Pa (Einstellung vor Ort)

m³/h

25 / 50 / 75 / 100

25 / 50 / 75 / 100

zusätzliche Aktivierung der Intensivlüftung über NAK

□

□

Akustische Angaben

Schallpegel Lp @ 25 m³/h - 100 Pa

dB(A)

30

30

Schallpegel Lp @ 100 m³/h - 100 Pa

dB(A)

33

33

Stromversorgung

9V Block Alkaline*

■

-

12V AC (mit Trafo 230V/ 12V AC)*

-

■

Eigenschaften

Gewicht

g

250

250

Farbe

weiß

weiß

Material

PS

PS

LED Erfassung

-

■

Montage

Anschlussstutzen

mm

ø125

ø125

Einsatz im z.B. Büro, ...

■

■

Büroräume (1 ABI für ca. 4 Personen)

■

■

Einsatz im WC

□

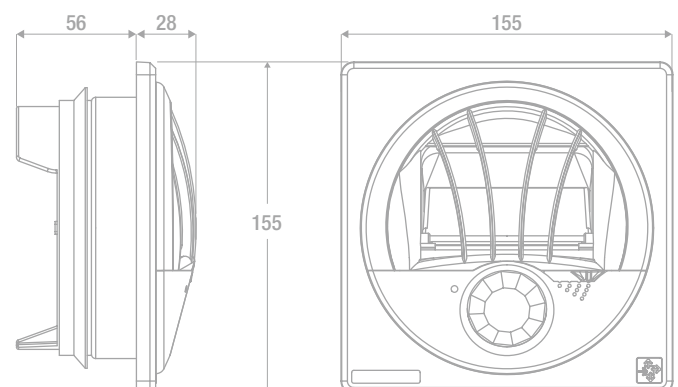
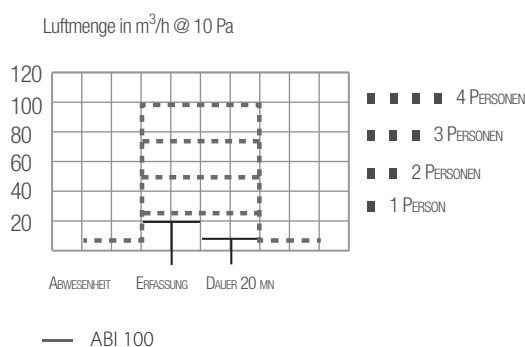
□

*nicht im Lieferumfang enthalten

■ standard - □ optional

Lufttechnische Angaben

Maße in mm



Luftmengeneinstellung



Die Max. verfügbare Luftmenge ist zwischen 25, 50, 75 oder 100 m³/h frei wählbar.
Sobald eine Präsenz erkannt wird, aktiviert sich automatisch dieser voreingestellte Volumenstrom.

Position	Max. Luftmenge (m ³ /h)
.	25
..	50
...	75
....	100

Zubehör

Passendes Zubehör

Trafo (230V AC - 12V AC instab.) - 0,2A - Bis zu 3 Abluftelemente
Trafo (230V AC - 12V AC instab.) - 1A - Bis zu 10 Abluftelemente
Trafo (230V AC - 12V AC instab.) - 3A - Bis zu 30 Abluftelemente

Produktbezeichnung

Trafo 0,2 A
Trafo 1 A
Trafo 3 A

Ausschreibungstext

für Zentralventilator- Lüftungsanlagen mit wohnungs-/raumweise veränderlichem Volumenstrom (bedarfsgeregelt), einschl. Zonierung der Luftmengen

Bauteil AH ... geprüft:	TÜV- Süddeutschland „Nr. 015 WRG“ DIN 1946 Teil 6
Bauteil AH ... entspricht:	EnEV 2014 DIN 1946 Teil 6:2009-05 DIN 18017 Teil 3 DIN EN 13141-10 Bauaufsichtliche Richtlinie über die Lüftung fensterloser Küchen, Bäder und Toilettenräume in Wohnungen DIN V 4701 Teil 10 DIN V 18599 Teil 6

In Verbindung mit bedarfsgeführten (feuchtegeführt, Präsenz) Aereco Zu- und Abluftelementen sowie Abluftventilatoren in Gleichstromtechnik entspricht die Gesamtanlage u. a. den Anforderungen:

	EnEV 2014 DIN 1946 Teil 6:2009-05 Anforderungen an Energie und ist berechtigt die Kennzeichnung „E“ zu führen
--	---

Technische Mindestanforderungen für:

KfW Energieeffizienz Bauen (Nr. 153)
KfW Energieeffizienz Sanieren (Nr. 151/152/430)
KfW Energieeffizienz Sanieren Kommunen (Nr. 218)
KfW Sozialinvestieren – energetische Gebäudesanierung (Nr. 157)

Einsatzort z.B.:	Büro ...
Grundlüftung [100 Pa]:	5 m ³ /h
Intensivlüftung [100 Pa]:	voreinstellbar auf 25, 50, 75 bzw. 100 m ³ /h
Auslösung der Intensivlüftung:	Bewegungssensor; automatische Rückstellung ca.20 min. nach letzter erfasster Bewegung
Erfassungswinkel/-tiefe:	100°/ ca. 4 m
Versorgungsspannung für Intensivlüftung:	9 V DC stabilisiert ABI 9V: über 9V Alkaline Batterie (nicht im Lieferumfang enthalten) ABI 12V: über zentraler Trafo 230V / 12V (nicht im Lieferumfang enthalten) .
Schallpegel Lw:	30 dB(A) bei minimaler Luftmenge (25 m ³ /h)
Schallpegel Lw):	33 dB(A) bei maximaler Luftmenge (100 m ³ /h)
Größe:	155 mm x 155 mm x 28 mm
Farbe:	weiß
Material:	ABS (Acryl-Butadien-Styrol)
Gewicht:	250 g
Anschlussmaß:	DN 125 mm (Rohranschlussstutzen)