

## ANA 12V SERIE 80

Netzteil 12V AC / 3V DC  
für Abluftelemente Serie 80

Alternative zu Batterien

Einsatz im Batteriefach des  
Abluftelements

### Netzteil für Abluftelemente

Abluftelement (passend)

Max. Anzahl angeschlossener Abluftelemente

### Elektrische Angaben

Eingangsspannung

Ausgangsspannung

### Eigenschaften

Gewicht

kg

### Montage

Batteriefach im Abluftelement

### ANA 12V Serie 80

Serie 80 mit  
Taster/ optischem Sensor

1

max. 12V AC

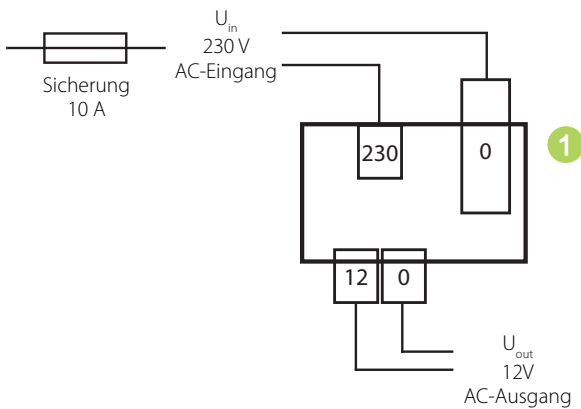
3V DC stabilisiert

-

0,05

■

■ standard - □ optional



1

Der hier abgebildete Transformator ist der  
Trafo 220 / 230 / 240 V, Art. Nr. 2922  
Der Einsatz anderer Aereco-Trafos ist auch möglich

