

**Achtung!**

Beim Druck dieses Dokumentes, bitte beachten:  
 - Auf Format DIN-A3 drucken  
 - Bei der Druckereinstellung, unter Seiteneinstellung > Seitenanpassung > „keine“ auswählen

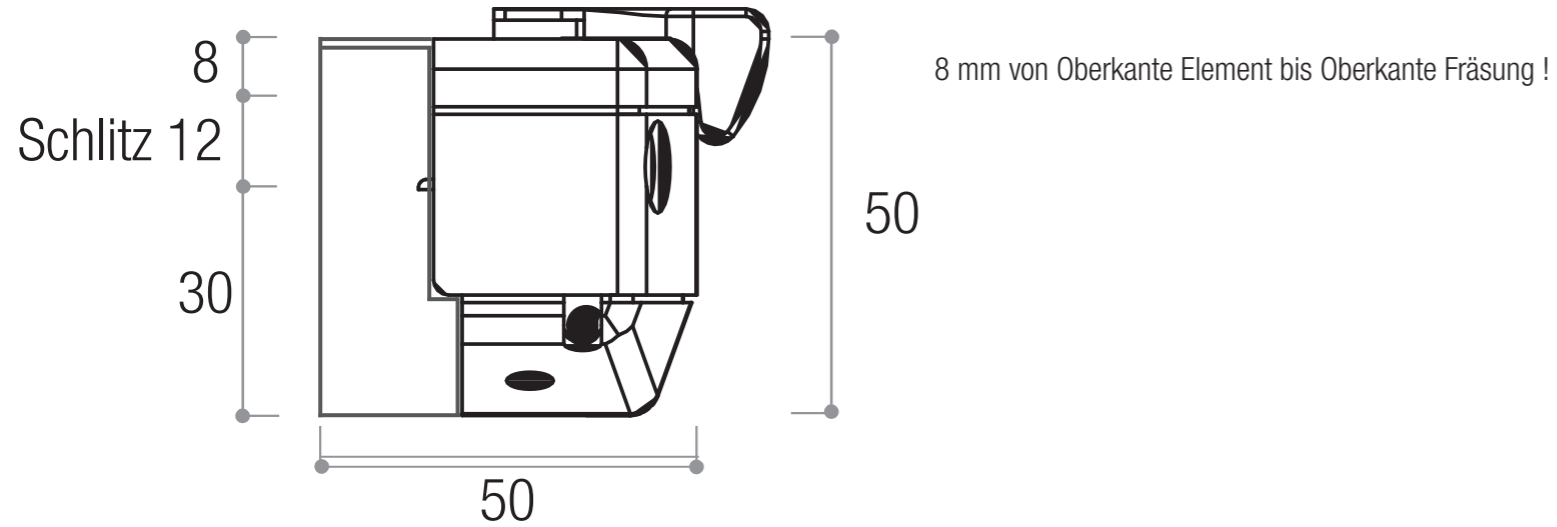
**Fräsung:  
 2 x (160 x 12 mm)**

**Achtung!**

Bei dem Zuluftelement ZHFH 50 beträgt die Fräsung 2 x (160 x 15).

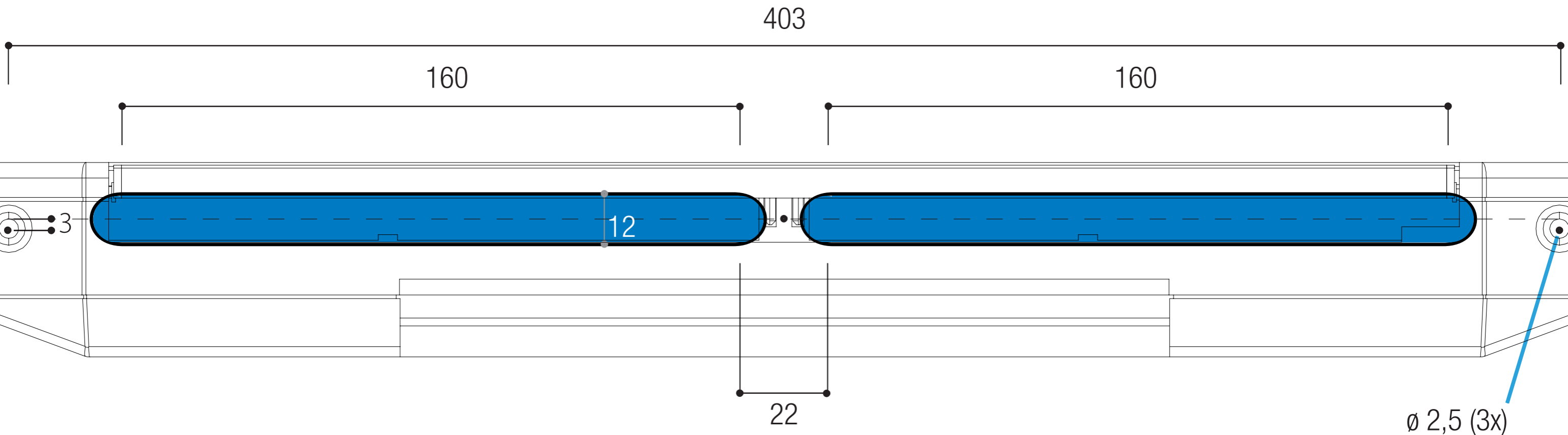
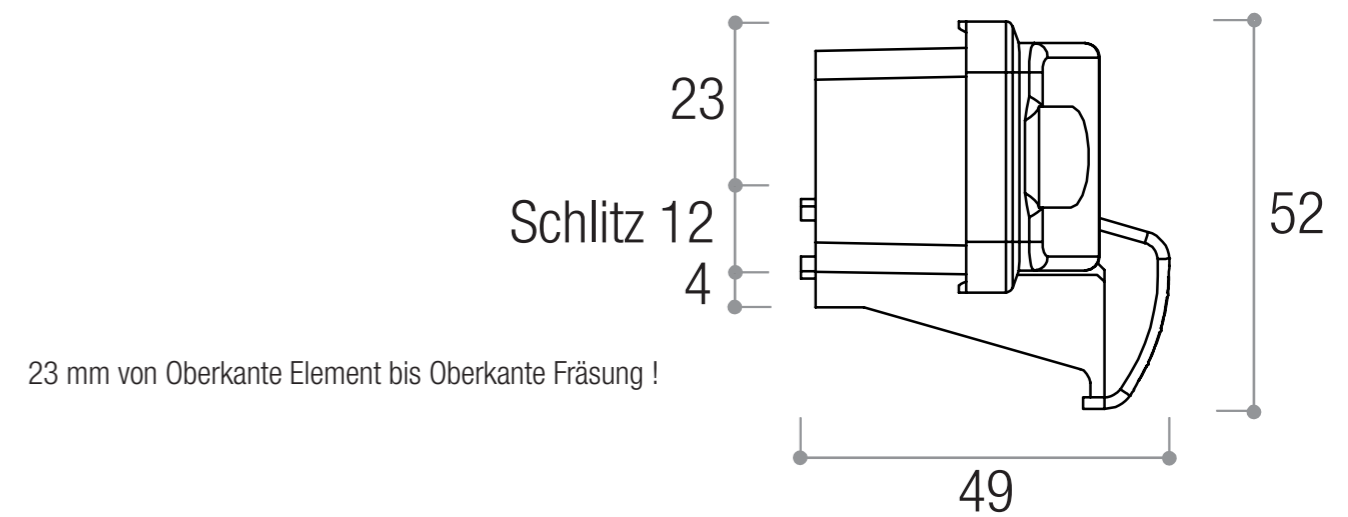
Seitenansicht

ZFN40 + SK01



Seitenansicht

WHA1 02



Alle Angaben in mm

**M1 : 1**