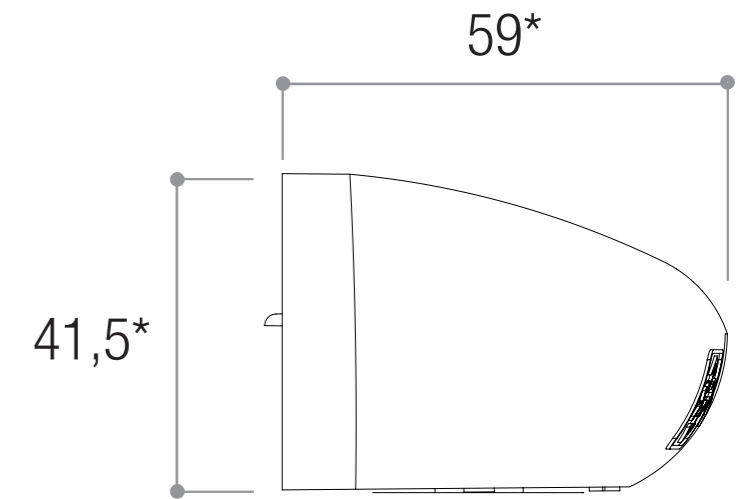


**Achtung!**

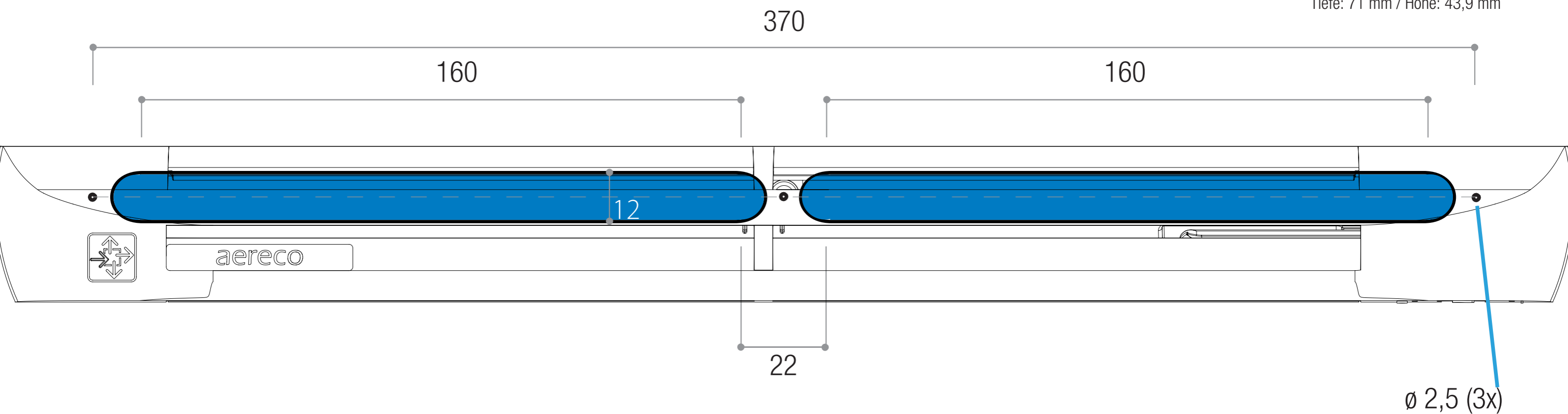
Beim Druck dieses Dokumentes, bitte beachten:  
 - Auf Format DIN-A3 drucken  
 - Bei der Druckereinstellung, unter Seiteneinstellung >  
 Seitenanpassung > „keine“ auswählen

**Fräsung:**  
**2 x (160 x 12 mm)**

Achtung bei Einsatz mit Luftkanal 02 / Luftkanal LK 35!  
 Fräsung mit Luftkanal 02: 352 x 15 mm  
 Fräsung mit Luftkanal LK 35: 359 x 16 mm



\*gilt nur für ZFH 5-35.  
 ZFHA 5-35:  
 Tiefe: 71 mm / Höhe: 43,9 mm



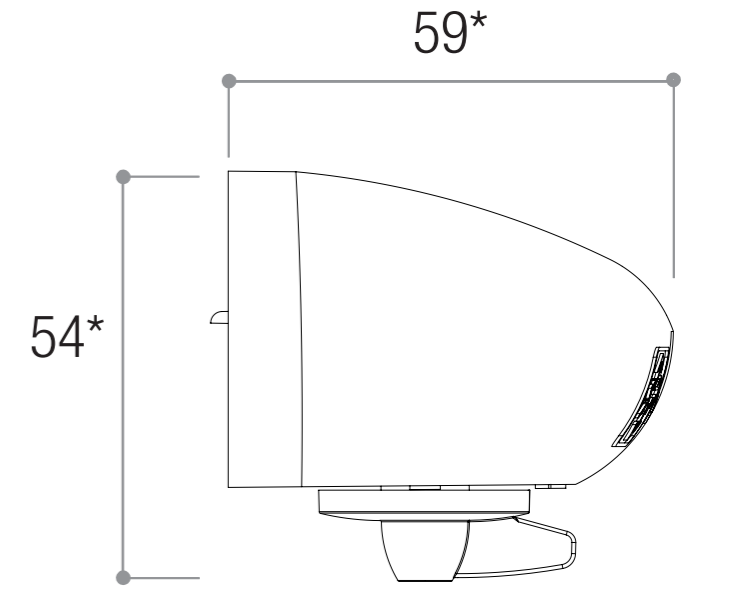
Alle Angaben in mm

**M1 : 1**

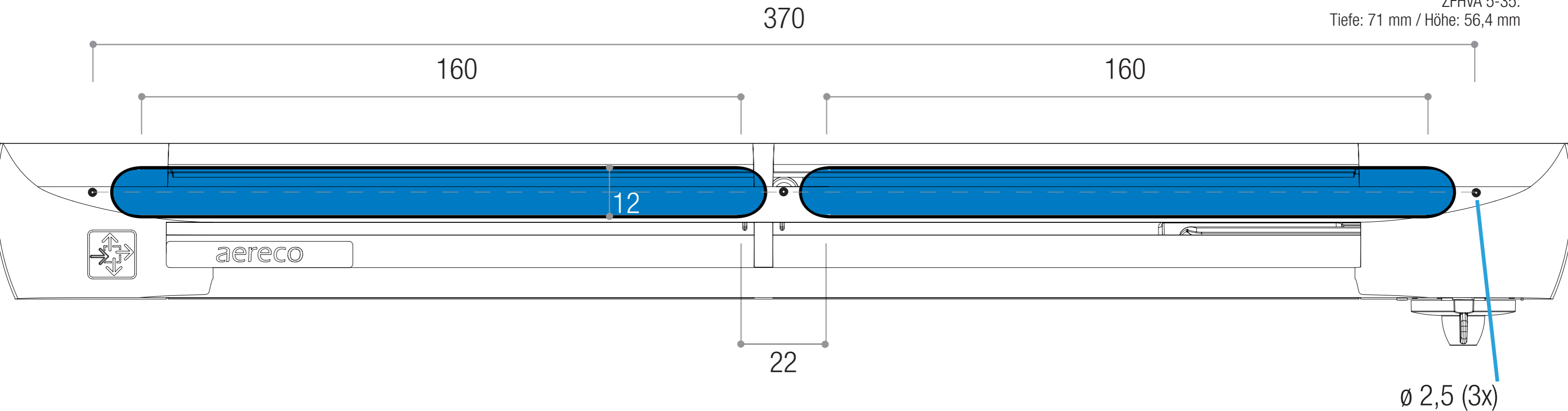
Ø 2,5 (3x)

**Fräsung:  
2 x (160 x 12 mm)**

Achtung bei Einsatz mit Luftkanal 02 / Luftkanal LK 35!  
Fräsung mit Luftkanal 02: 352 x 15 mm  
Fräsung mit Luftkanal LK 35: 359 x 16 mm



\*gilt nur für ZFHV 5-35.  
ZFHVA 5-35:  
Tiefe: 71 mm / Höhe: 56,4 mm



Alle Angaben in mm

**M1 : 1**