

VMF/S 800 EC ST(H) 1400 EC ST(H) 3000 EC ST(H)

EC-Ventilator unter Dach in stehender oder hängender Ausführung



Reparaturschalter



VMF/S 800 EC H



VMF/S 800 EC ST

Artikelbezeichnung	VMF/S 800 EC	VMF/S 1400 EC	VMF/S 3000 EC
Ausführung stehend*	VMF/S 800 EC ST	VMF/S 1400 EC ST	VMF/S 3000 EC ST
Ausführung hängend	VMF/S 800 EC H	VMF/S 1400 EC H	VMF/S 3000 EC H
Austellungsort	unter Dach	unter Dach	unter Dach
Volumenstrom	80-800 m³/h	140-1400 m³/h	300-3000 m³/h
Nennndrehzahl	2600 U/min	1600 U/min	850 U/min
Druckregelung	ja	ja	ja
EC-Technik	ja	ja	ja
Reparaturschalter	ja	ja	ja
Nennstrom	0,45 A	0,55 A	1,00 A
volumenstrombezogene Ventilatorleistung	0,12 W/(m³/h)	0,08 W/(m³/h)	0,07 W/(m³/h)
Spannungsversorgung	230 V/ 50 Hz	230 V/ 50 Hz	230 V/ 50 Hz
Masse ST (H)	5,9 (5,9) Kg	11 (11) Kg	60 (35) Kg
Schalldruckpegel @ 3 m Entfernung	45 dB(A)	44 dB(A)	53 dB(A)
Kanalschallleistungspegel LW _A	62 dB(A)	61 dB(A)	71 dB(A)
Material (Gehäuse)	PPs	PPs	PPs
Zubehör**	Störmeldung / Drucküberwachung Telefonieschalldämpfer TDSF xx.xxx.xx	Störmeldung (Drucküberwachung) Telefonieschalldämpfer TDSF xx.xxx.xx	Störmeldung (Drucküberwachung) Telefonieschalldämpfer TDSF xx.xxx.xx

*Sockel VMF/S 800 und 1400 EC: Kunststoff - Sockel VMF/S 3000 EC: Metall

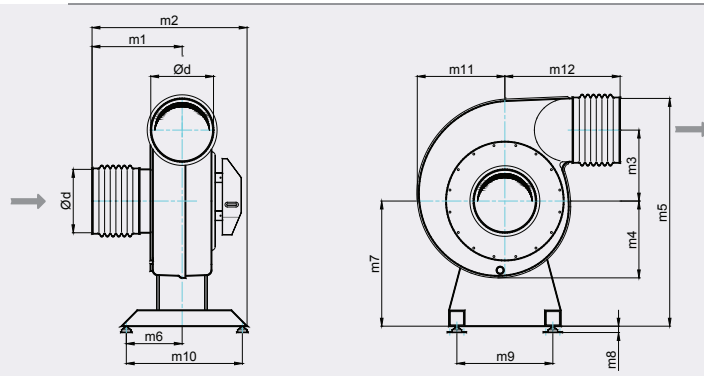
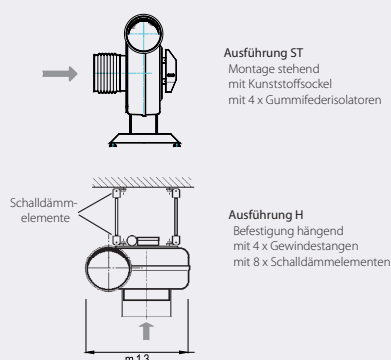
**nicht im Lieferumfang enthalten

Abmessungen (in mm)	Ø d	m1	m2	m3	m4	m5	m6	m7	m8	m9	m10	m11	m12	m13	Drehrichtung*
VMF/S 800 EC	160	266	458	179	192	591	129	332	20	274	310	222	315	451	rechts
VMF/S 1400 EC	200	294	685	224	240	719	178	395	20	306	370	278	365	564	rechts
VMF/S 3000 EC	315	369	979	353	376	1116	120	605	33	490	710	435	729	887	links

*Die Drehrichtung ist mit Blick von der Ansaugseite des Ventilators definiert.

Die Darstellung in unter stehenden Skizze entspricht Drehrichtung rechts.

Maße in mm



VMF/S 800 EC ST(H) 1400 EC ST(H) 3000 EC ST(H)

EC-Ventilator unter Dach in stehender oder hängender Ausführung

Ausschreibungstext:

Druck geregelter Spezialventilator mit EC-Controller im Gehäuse Radialventilator mit regelbarem Außenläufermotor Radiallauf mit rückwärtsgekrümmten Schaufeln aus Aluminium mit Auswuchtgüte G6,3 nach ISO 1940, tiefgezogenes Gehäuse aus PPs, einseitig saugend, Direktantrieb mittels elektronisch kommutiertem Außenläufermotor (EC-Motor) mit eingebauter Druckmesssonde und Druckregler, integriertes Steuergerät bestehend aus EC-Controller und Regler mit u. a. folgenden Merkmalen:

- integrierter Drucktransmitter und Druckregler
- Sollwertvorgabe über Potentiometer
- Start/Stopp- Schalter
- Hand/Auto- Umschaltung
- Weichmanschette für elastischen und schallentkoppelten Anschluss saug- und druckseitig
- integriertem Reparaturschalter

Typen VMF/S 1400 EC ST (H) und VMF/S 3000 EC ST (H) :

Betriebsmeldung: potenzialfreier Kontakt stromlos offen (max. 5 A/250VAC)

Zur Gewährleistung der Anlagenstabilität ist eine Druckregelung unter 50 Pa nicht möglich.

Sicherheitsanforderungen nach VDMA 24 167

Entspricht Anforderungen gemäß DIN EN 13141-4

In Verbindung mit bedarfsgeführten (feuchtegeführt) Aereco Zu- und Abluftelementen entspricht die Gesamtanlage u. a. den Anforderungen:

EnEV 2009

DIN 1946 Teil 6: 2009-05

- Anforderungen an Energie und ist berechtigt die Kennzeichnung „E“ zu führen

Technische Mindestanforderungen für:

KfW Energieeffizient Bauen (Nr. 153)

KfW Energieeffizient Sanieren (Nr. 151/152/430)

KfW Energieeffizient Sanieren - Kommunen (Nr. 218)

KfW Sozialinvestieren - energetische Gebäudesanierung (Nr. 157)

Kennlinien:

