



# ZFH 5-35 / ZFHV 5-35 / ZFHA 5-35 / ZFHVA 5-35

Feuchtegeführtes Außenluftdurchlass für Fenstereinbau



Feuchtegeführt

Luftmengenbereich: bis 31,5 m<sup>3</sup>/h (10 Pa)



Mit oder ohne Verschlusshebel



Mit / ohne akustische Grundplatte



## Lufttechnische Angaben

Feuchtegeführt (30 Jahre Garantie auf die Feuchterege- lung)

Verschlusshebel

Luftmenge (min - max) [10 Pa] / nach DIN EN 13141 T.1 und T.9\*\*

mit akustischer Grundplatte

Max. Öffnungsfläche

■ standard - □ optional

	ZFH 5-35	ZFHV 5-35	ZFHA 5-35	ZFHVA 5-35
Feuchtegeführt	■	■	■	■
Verschlusshebel	-	■	-	■
Luftmenge (min - max) [10 Pa] / nach DIN EN 13141 T.1 und T.9**	m <sup>3</sup> /h 4,4 - 31,5	4,4 - 31,5	3,9 - 29,3	3,9 - 29,3
mit akustischer Grundplatte	-	-	■	■
Max. Öffnungsfläche	cm <sup>2</sup> 39,25	39,25	39,25	39,25

## Akustische Angaben

Dn, e, w (C; Ctr) akustische Dämpfung @ max. Öffnung, mit WHI 05

Dn, e, w (C; Ctr) akustische Dämpfung @ max. Öffnung, mit WHAI 02

Prüberichtsnummer (ift Rosenheim - auf Anfrage)

	ZFH 5-35	ZFHV 5-35	ZFHA 5-35	ZFHVA 5-35
Dn, e, w (C; Ctr) akustische Dämpfung @ max. Öffnung, mit WHI 05	dB 36 (0; -1)	36 (0; -1)	38 (0; -1)	38 (0; -1)
Dn, e, w (C; Ctr) akustische Dämpfung @ max. Öffnung, mit WHAI 02	dB 40 (-1; -2)	40 (-1; -2)	41 (0; -1)	41 (0; -1)
Prüberichtsnummer (ift Rosenheim - auf Anfrage)	16443572/2	16443572/3	16443572/6	16443572/7

## Eigenschaften

	ZFH 5-35	ZFHV 5-35	ZFHA 5-35	ZFHVA 5-35
Gewicht	g 233	236	300	303
Farbe (standard)	weiß*	weiß*	weiß*	weiß*
Material	PS, ABS	PS, ABS	PS, ABS	PS, ABS

## Montage

	ZFH 5-35	ZFHV 5-35	ZFHA 5-35	ZFHVA 5-35
Fräsung (2 Fräsungen mit Mittelsteg 12 mm)	mm 2 x (160x12)	2 x (160x12)	2 x (160x12)	2 x (160x12)
Montage Fenster	■	■	■	■

\*ähnlich RAL 9003; Frontblende in allen RAL-Farben gegen Aufpreis erhältlich.

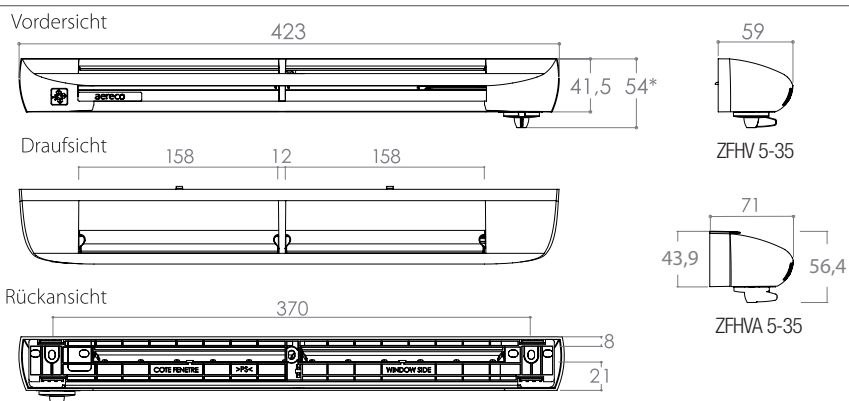
## Lufttechnische Angaben

Luftmenge in m<sup>3</sup>/h @ 10 Pa

relative Luftfeuchtigkeit in %

— ZFH / ZFHV 5-35

■ standard - □ optional



\*gilt nur für ZFHV 5-35

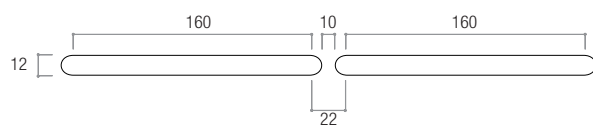
## Luftmengen bei 2, 4, 5, 7 und 8 Pa:

**\*\*Volumenstrom bei (... Pa) gemäß DIN 1946.6 / DIN 18017.3 in m³/h**

	8 Pa	7 Pa	5 Pa	4 Pa	2 Pa
ZFH 5-35 / ZFHV 5-35	3,9 ... <b>28,2</b>	3,7 ... <b>26,3</b>	3,1 ... <b>22,3</b>	2,8 ... <b>19,9</b>	2,0 ... <b>14,1</b>
ZFHA 5-35 / ZFHVA 5-35	3,5 ... <b>26,2</b>	3,3 ... <b>24,5</b>	2,8 ... <b>20,7</b>	2,5 ... <b>18,5</b>	1,7 ... <b>13,1</b>

Nach DIN 1946 T.6 wird als  $q_v$ , ALD Vmax Hygro für die Berechnung angesetzt.

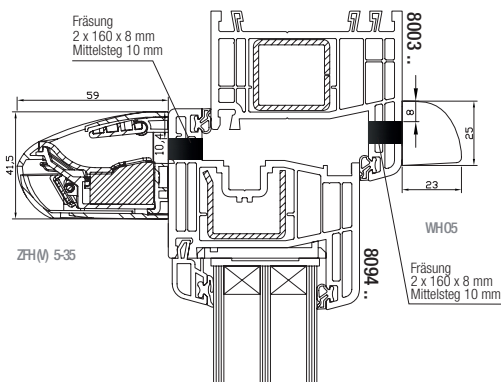
## Fräsung in mm



## Praxisbeispiele

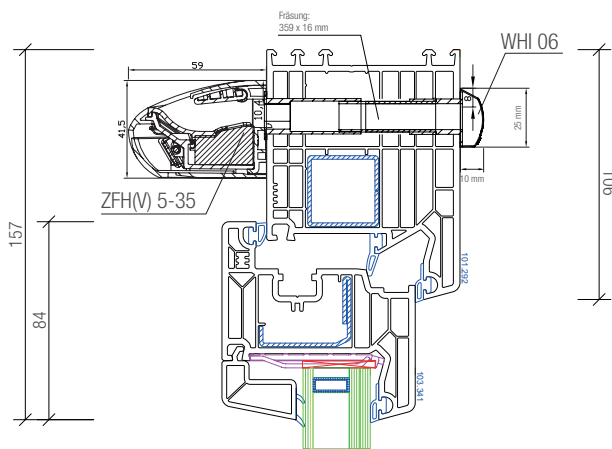
### Kunststofffenster Gealan S8000 IQ - 6-Kammer Profil - Anschlagdichtung

Feuchtegeführtes Zuluftelement ZFH(V) 5-35 (Innen: Flügeleinbau) mit Wetterschutzhaube WHI 05 (Aussen: Rahmeneinbau).



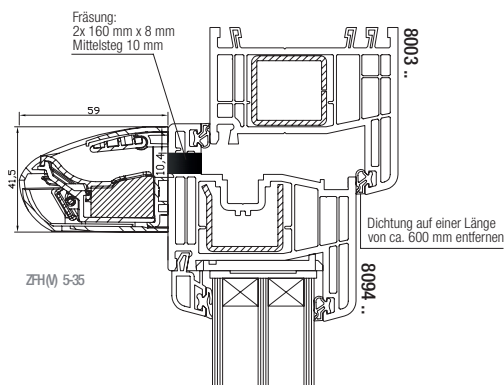
### Kunststofffenster VEKA Softline 82 MD - 6-Kammer Profil - Mitteldichtung

Feuchtegeführtes Zuluftelement ZFH(V) 5-35 (Rahmendraufdoppelung), Luftkanal LK 35 (Überbrückung der Fensterhohlkammer) und Wetterschutzhaube WHI 06 (Rahmendraufdoppelung).



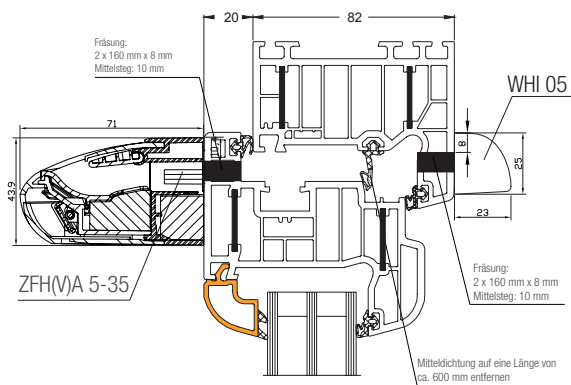
### Kunststofffenster Gealan S8000 IQ - 6-Kammer Profil - Anschlagdichtung

Feuchtegeführtes Zuluftelement ZFH(V) 5-35 (Innen: Flügeleinbau).



### Kunststofffenster Schüco Corona 82+ - 6-Kammer Profil - Mitteldichtung

Feuchtegeführtes Zuluftelement ZFH(VA) 5-35 (Innen: Flügeleinbau) mit Wetterschutzhaube WHI 05 (Aussen: Rahmeneinbau).



## Zubehör

### Zubehör

Wetterschutzhaube mit Insektengitter	WHI 05/WHI 06
Wetterschutzhaube mit Luftmengenbegrenzer	WHI 07 LMB
akustische Wetterschutzhaube	WHA1 02
flaches Lüftungsgitter	LG 02/LG 03
akustische Grundplatte (Ersatzteil für Standardgrundplatte)	SK 03
Teleskopluftkanal für Fensterhohlkammerprofil (Tiefe: 50 bis 76 mm)	LK 35
Verlängerung für Teleskopluftkanal (Tiefe: 82 bis 130 mm)	LKV 30 / 35 / 40

## Ausschreibungstext

Siehe einzelne Ausschreibungstexte für:

ZFH 5-35  
ZFHV 5-35  
ZFHA 5-35  
ZFHVA 5-35