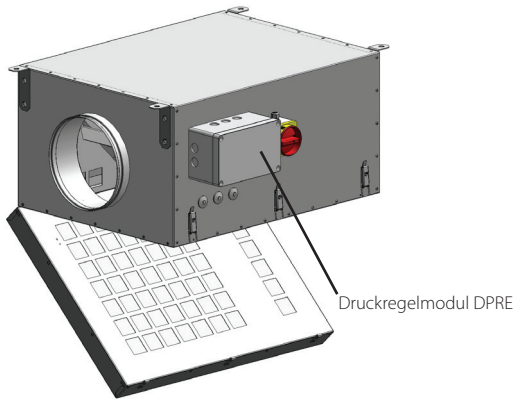


RV-A10 RV-A20
RV-A30 RV-A40

EC-Unterdachventilator mit Konstantdruckregelung



RV-A10 RV-A20
RV-A30 RV-A40

Der Ventilator ist mit einem Druckregelmodul ausgestattet. Dieses stellt die Drehzahl des Ventilators in Abhängigkeit des eingestellten Soll-drucks.
Durch externe Ansteuerung, Absenkbetrieb und Fehlerauswertung be- stehen zahlreiche zusätzliche Eingriffsmöglichkeiten.

Anschlussplan RV-Axx:

