



SERIE 72

Bedarfsgeführtes Abluftemement
für Schachtlüftung / Hybridlüftung



Feuchtegeführt

Luftmengenbereich: 12-72 m³/h

Intensivlüftungsfunktion möglich

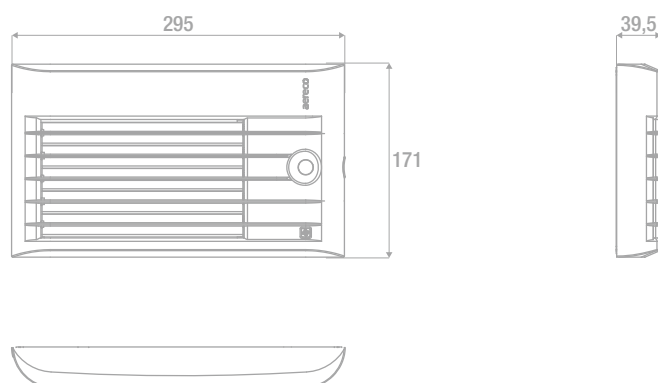
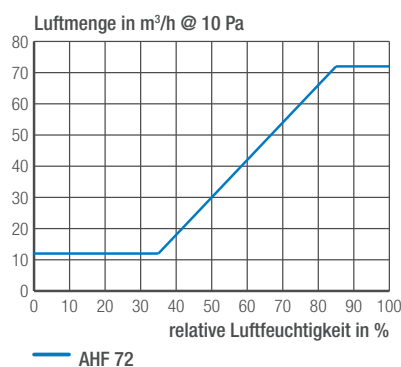
		AHF 72	AHFSO 72	AHFSI 72	AHFSL 72
Lufttechnische Angaben					
Feuchtegeführt (30 Jahre Garantie auf die Feuchteregeleung)		■	■	■	■
Mit Intensivlüftung		-	■	■	■
Aktivierung der Intensivlüftung		-	Präsenzerfassung	Impulstaster	Leine
Intensivlüftungsdauer		-	ca. 20 Min.	ca. 20 Min.	ca. 20 Min.
Luftmenge (Grundlüftung - Max. Luftmenge) [10 Pa]	m ³ /h	12-72	12-72	12-72	12-72
Intensivlüftung [10 Pa]	m ³ /h	-	bis 160	bis 160	bis 160
Luftmengenbereich: relative Luftfeuchtigkeit		35-85 %	35-85 %	35-85 %	35-85 %
Akustische Angaben					
Schallpegel Lp @ 72 m ³ /h in 2 Meter Entfernung - 10 Pa	dB(A)	22	22	22	22
Stromversorgung (Intensivlüftung)					
9V Block Alkaline*		-	■	■	-
ANA 12V + zentr. Trafo 230V/ 12V AC*		-	□	□	-
Installation					
Anschluss	mm	Anschluss (viereckig - HxB) = 125 x 200 mm // Alternativ: Anschluss (rund): Ømax = 135 mm			
Hauptsächlicher Einsatzort		Bad	Bad mit WC	Küche	Küche
Eigenschaften					
Gewicht	g	313	480	480	480
Farbe		weiß			
Hauptmaterial		PS / ABS			

*nicht im Lieferumfang enthalten

■ standard - □ optional

Lufttechnische Angaben

Maße in mm



Die Hybridlüftung



Das Abluftelement wird am Lüftungsschacht angebracht

Die Abluftelemente der Serie 72 sind für den Betrieb mit dem Niederdruckventilator DVND 315 konzipiert (Hybridlüftung):

Ein speziell für Hybridlüftung entwickelter DC Niederdruckventilator sorgt dafür, dass der Lüftungsschacht permanent im Unterdruck gehalten wird. Der Ventilator wird hierfür auf dem Lüftungsschacht montiert. Er kombiniert Effizienz und Energieeinsparung und verhindert einen Stillstand der Lüftung und eine Rezirkulation in der warmen Jahreszeit infolge fehlender Thermik und fallender Winde. Durch seine guten Lüftungseigenschaften kann ein Ventilator auf Mehrfamilienhäusern mit bis zu 7 Stockwerken montiert werden, für höhere Gebäude auch paarweise. Sein Unterdruckniveau ermöglicht hervorragend die Nutzung vorhandener Schächte.

Zubehör

Passendes Zubehör

Netzteil (12V AC - 8V DC stabilisiert)
Netzteil Unterputz (230V AC - 12V DC stabilisiert) - 0,5A - für 1 Abluftelement
Trafo (230V AC - 12V AC instab.) - 0,2A - Bis zu 3 Abluftelemente
Trafo (230V AC - 12V AC instab.) - 1A - Bis zu 10 Abluftelemente
Trafo (230V AC - 12V AC instab.) - 3A - Bis zu 30 Abluftelemente

Produktbezeichnung

ANA 12V
Netzteil Unterputz
Trafo 0,2 A
Trafo 1 A
Trafo 3 A

Ausschreibungstext

Siehe einzelne Ausschreibungstexte.