



ANA 12V

Netzteil 12V AC / 3V DC
für Abluftelemente Serie 72

Alternative zu Batterien

Einsatz im Batteriefach des
Abluftelements

Netzteil für Abluftelemente

Abluftelement (passend)

Max. Anzahl angeschlossener Abluftelemente

Elektrische Angaben

Eingangsspannung

Ausgangsspannung

Eigenschaften

Gewicht

Montage

Batteriefach im Abluftelement

ANA 12V

Serie 67 / 72 mit
Taster/ optischem Sensor / Fernbedienung

1

8-12V AC/DC

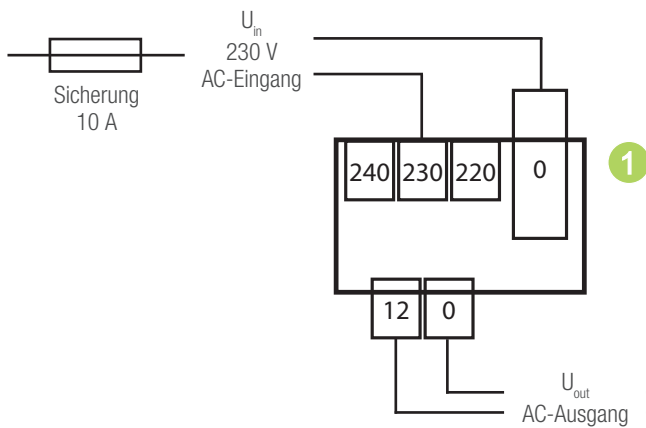
8-9V DC stabilisiert

kg

0,05

■

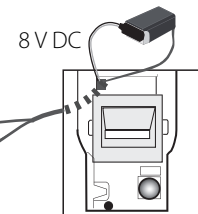
■ standard - □ optional



1

Der hier abgebildete Transformator ist der
Trafo 220 / 230 / 240 V, Art. Nr. 150172
Der Einsatz anderer Aereco-Trafos ist auch möglich

Serie 67 oder 72 mit Präsenz/Taster/Fernbedienung



Serie 67 oder 72 mit Präsenz/Taster/Fernbedienung

