

Montage- und Betriebsanleitung

Inhalt

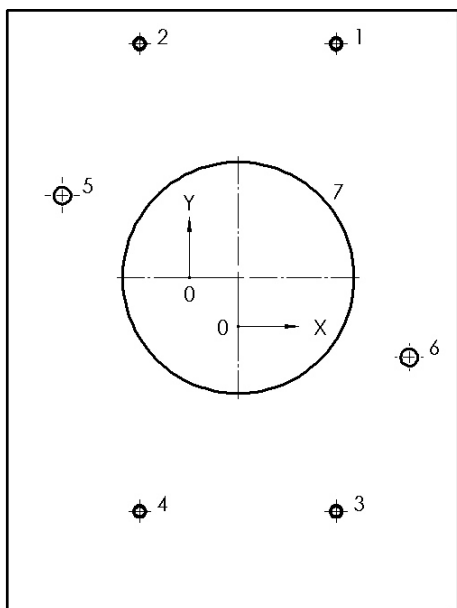
1. Montage Brandschutzmodul AHP 80.....	3
1.1. Vorbereitung	3
1.2. Montage VENTISAFE® Absperrvorrichtung DN100.....	4
1.3. Montage Abdeckung	4
1.4. Montage Abluftelement AH 80	5
1.5. Ansicht nach vollständiger Montage	5
2. Anhang	5

0202090310.0001B.DOCX 07/2014

1. Montage Brandschutzmodul AHP 80

1.1. Vorbereitung

- Schraubenlöcher nach Bohrschablone bohren
 - Bohrungen 1 – 4 für Befestigung VENTISAFE® Absperrvorrichtung mit Schnellbauschraube 4x30 Vollgewinde
 - Bohrungen 5 und 6 für Befestigung Abdeckung mit Schnellbauschraube 5x80 Teilgewinde
 - Bohrung 7 Öffnung Brandschutzkanal

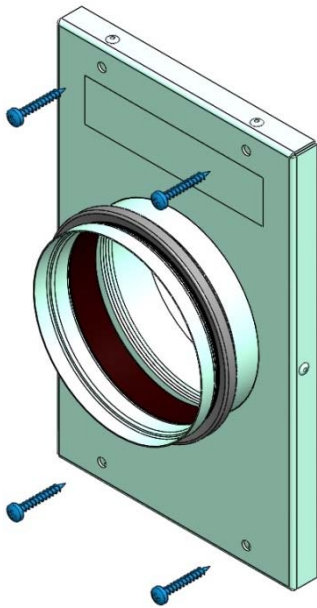


BOHRUNGS-NR.	X-POSITION	Y-POSITION
1	42,50	101
2	-42,50	101
3	42,50	-101
4	-42,50	-101
5	-76	35,50
6	74	-34,50
7	0	0

- es sind für die Montage die mitgelieferten Schraubensets zu verwenden
 - für die Montage der VENTISAFE® Absperrvorrichtung:
4x Schnellbauschraube 4x30mm
 - für die Montage der Abdeckung:
3x Blechschraube DIN 7981 - 4.2x9,5
2x Schnellbauschraube 5x80 Teilgewinde
2x Metall-Vielzweckdübel W-MG 6x32

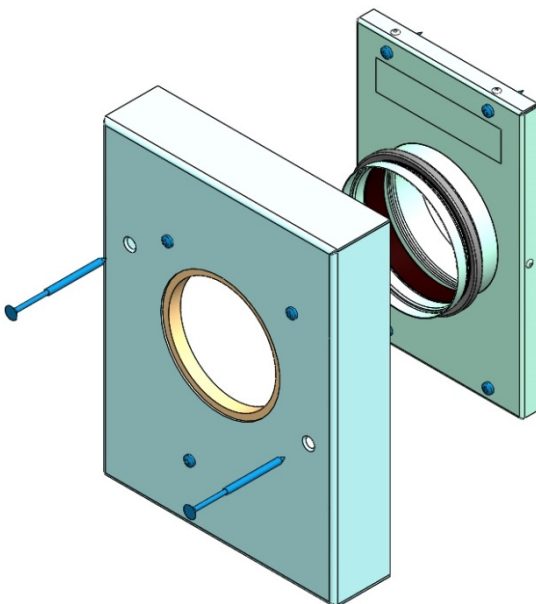
0202090310.0001B.DOCX 07/2014

1.2. Montage VENTISAFE® Absperrvorrichtung DN100



- der Brandschutzkleber ist vollflächig auf die Gehäuse-rückwand der VETISAFE® Absperrvorrichtung aufzutragen
- Absperrvorrichtung mit dem rückseitigen Rohran-schluss in die Bohrung der Wandung einsetzen
- mit 4 Schrauben über Öffnung Brandschutzkanal an Wandung befestigen

1.3. Montage Abdeckung



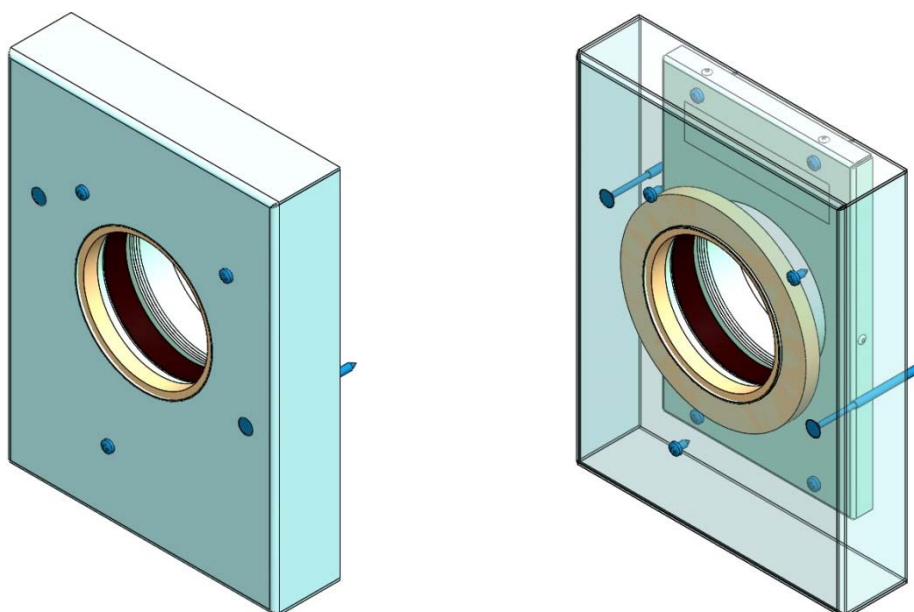
- die Abdeckung mit 2 Schrauben an Brand-schutzkanal befestigen

02020.90310.0001B.DOCX 07/2014

1.4. Montage Abluftelement AH 80

- Das Abluftelement (AHP 80 / AHSOZP 80) mit 3 Schrauben am Metallgehäuse befestigen.
- Beachte: Falls vorhanden wird der Fettfilter zwischen Metallgehäuse und AHP 80 eingeklemmt. Die Frontplatte des Abluftelements ist zu entfernen.

1.5. Ansicht nach vollständiger Montage



0202090310.0001B.DOCX 07/2014

2. Anhang

- Bohrschablone für Promatplatte, Maßstab 1:1