

# *Montage- und Betriebsanleitung*

## Inhalt

<b>1. Montage Brandschutzmodul AHSONZP 80 .....</b>	<b>3</b>
1.1. Vorbereitung .....	3
1.2. Montage Promatplatte.....	4
1.3. Montage VENTISAFE® Absperrvorrichtung DN100.....	5
1.4. Montage Abdeckung komplettiert .....	5
1.5. Montage Abluftelement AHSONZ 80 .....	6
1.6. Ansicht nach vollständiger Montage .....	6
<b>2. Anhang .....</b>	<b>6</b>

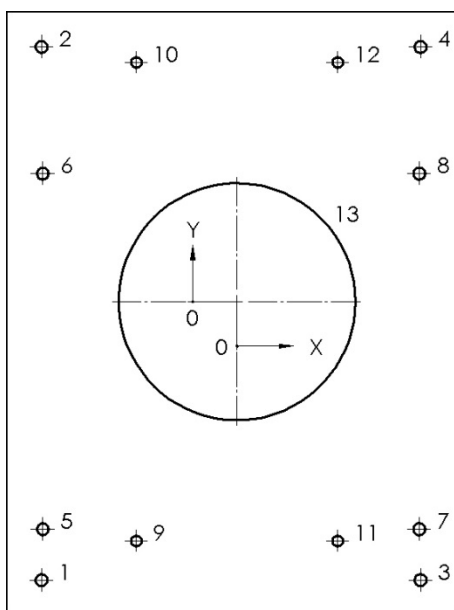


0202090310.00028.DOCX 07/2014

## 1. Montage Brandschutzmodul AHSONZP 80

### 1.1. Vorbereitung

- Schraubenlöcher nach Bohrschablone bohren
  - Bohrungen 1 – 4 für Befestigung Promatplatte mit Spanplattenschraube DIN 7505 – 4,5x60
  - Bohrungen 5 - 8 für Befestigung Abdeckung mit Flachkopf-Blechschaube DIN 7981 – 4,2x9,5
  - Bohrungen 9 – 12 für Befestigung VENTISAFE® Absperrvorrichtung mit Schnellbauschraube 4x30 Vollgewinde
  - Bohrung 7 Öffnung Brandschutzkanal

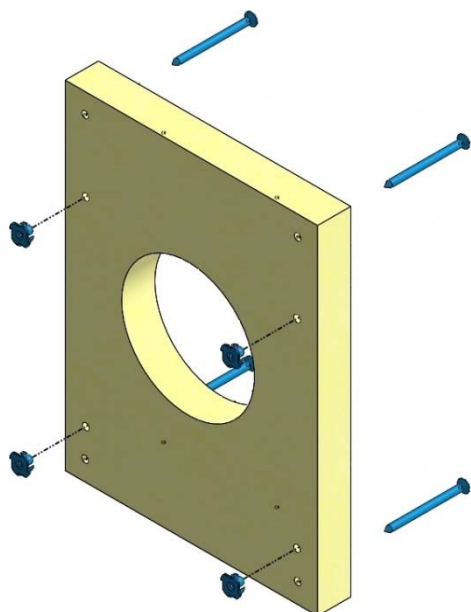


BOHRUNGS-NR.	X-POSITION	Y-POSITION
1	-82,50	-117,50
2	-82,50	107,50
3	77,50	-117,50
4	77,50	107,50
5	-82	-96
6	-82	54
7	77	-96
8	77	54
9	-42,50	-101
10	-42,50	101
11	42,50	-101
12	42,50	101
13	0	0

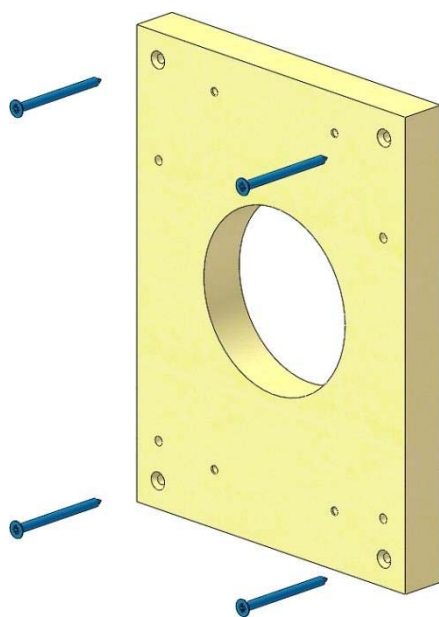
- es sind für die Montage die mitgelieferten Schraubensets zu verwenden
  - für die Montage der VENTISAFE® Absperrvorrichtung:  
4x Schnellbauschraube 4x30 Vollgewinde
  - für die Montage der Abdeckung:  
3x Blechschaube DIN 7981 - 4.2x9,5 (ISO 7049)  
4x Einschlagmutter M4  
4x Senkschraube M4x70  
4x Spanplattenschraube DIN 7505 - 4,5x60  
4x Metall-Vielzweckdübel W-MG 6x32

0202090310.00028.DOCX 07/2014

## 1.2. Montage Promatplatte



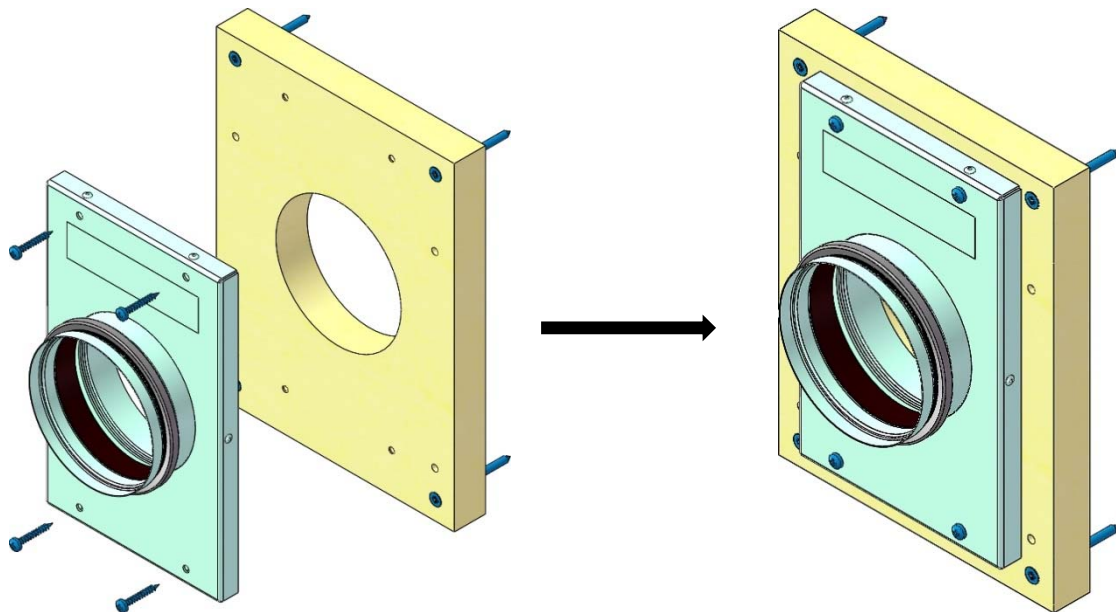
- zuerst Einschlagmuttern **auf der Rückseite** in die dafür vorgesehenen Bohrungen einfügen (spätere Befestigung der Abdeckung)



- der Brandschutzkleber ist vollflächig auf die Gehäuserückwand der Promatplatte aufzutragen
- Promatplatte zentriert mit der Bohrung auf die Bohrung der Wandung aufsetzen
- mit 4 Schrauben befestigen

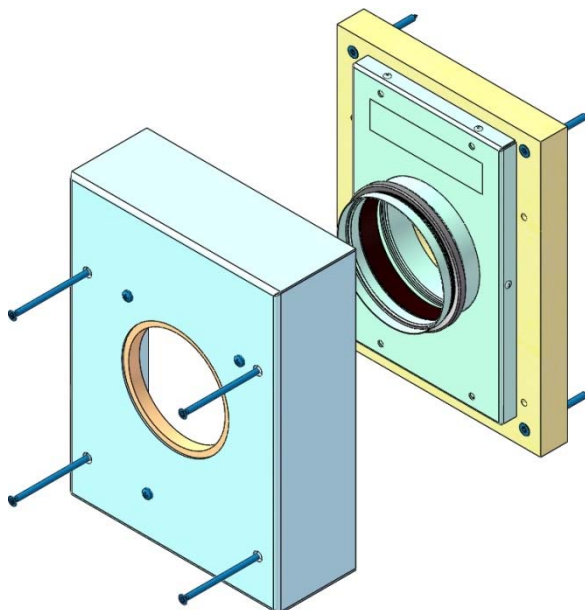
0202090310.0002B.DOCX 07/2014

### 1.3. Montage VENTISAFE® Absperrvorrichtung DN100



- der Brandschutzkleber ist vollflächig auf die Gehäuserückwand der VETISAFE® Absperrvorrichtung aufzutragen
- Absperrvorrichtung mit dem rückseitigen Rohranschluss in die Bohrung der Promatplatte einsetzen
- mit 4 Schrauben auf der zuvor angebrachten Promatplatte befestigen

### 1.4. Montage Abdeckung komplettiert



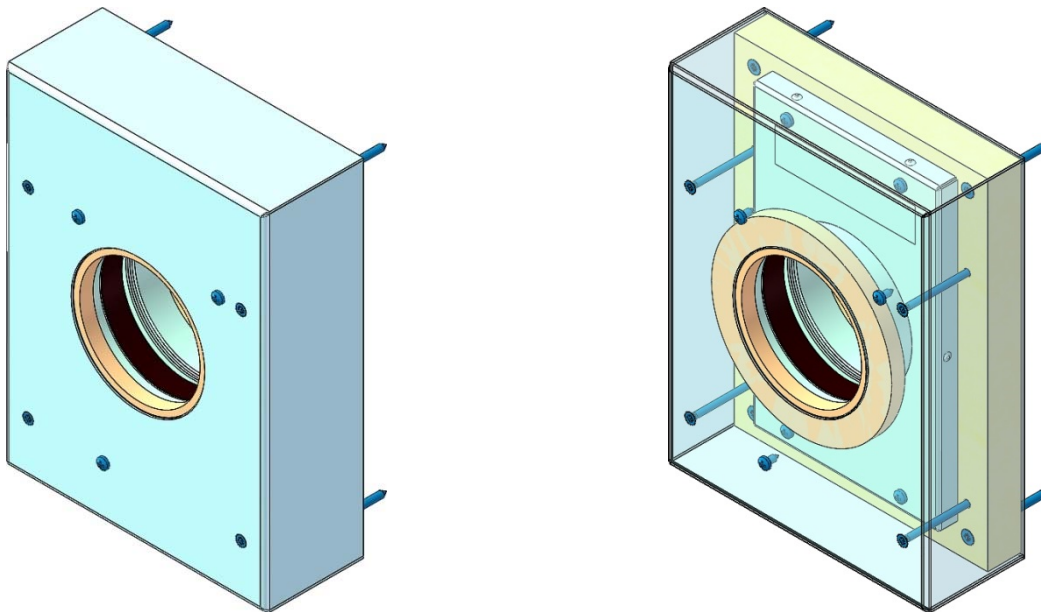
- Abdeckplatte mit 4 Schrauben in der Promatplatte (Einschlagmuttern) befestigen

0202090310.00028DOCX 07/2014

### 1.5. Montage Abluftelement Abluftelement Serie 80

- Das Abluftelement (AHP 80 / AHSONZP 80) mit 3 Schrauben am Metallgehäuse befestigen.
- Beachte: Falls vorhanden wird der Fettfilter zwischen Metallgehäuse und AHP 80 eingeklemmt. Die Frontplatte des Abluftelements ist zu entfernen.

### 1.6. Ansicht nach vollständiger Montage



0202090310.00028.DOCX 07/2014

## 2. Anhang

- Bohrschablone für Promatplatte, Maßstab 1:1