

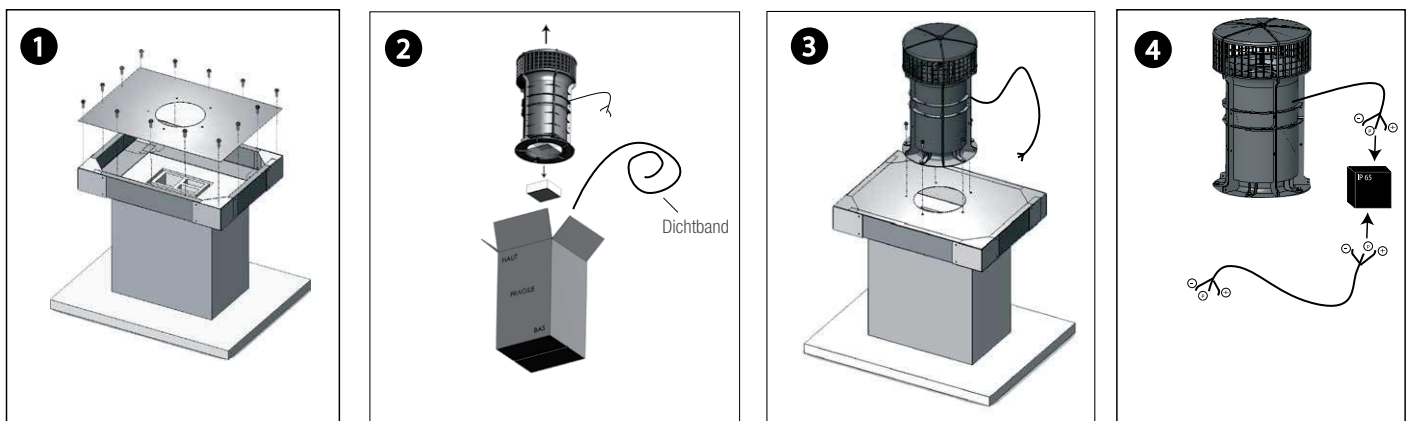


DVND 315

Hybridventilator DVND 315 für das Mehrfamilienhaus (Sanierung)

Beachte:

Für den Betrieb des Hybridventilators wird die als Zubehör erhältliche Strom- und Versorgungsregelinheit SV-RE (siehe auch Montageanleitung SV-RE) benötigt. Der elektrische Anschluß muß von einem Elektrofachmann durchgeführt werden.



- Verwenden Sie einen beliebigen Sockel (bauseitig vorzusehen) bzw. den Aereco-Dachklappsockel für Hybridventilatoren DVND 315 (separat erhältlich / bei Bestellung sind die gewünschten Abmessungen anzugeben) zur Aufnahme des Ventilators auf dem Schachtkopf (Abb. 1).

- Nehmen Sie den Hybridventilator DVND 315 und das Dichtband aus der Verpackung. Entfernen Sie die Schutzvorrichtung vom Lüfterrad (Abb. 2).

- Kleben Sie das Dichtband auf die Grundplatte des Hybridventilators.

- Befestigen Sie den Hybridventilator DVND 315 auf den Sockel (min. 5 x Ø 8 mm).

- Schließen Sie das Stromkabel an die Strom- und Versorgungsregelinheit SV-RE an. Es wird empfohlen, die Verkabelung zu schützen (Gehäuse IP 65 - Abb. 4).