



## VES 80

EC-Lüftungsgerät für Wohnungen



**Druckkonstant:** speziell für Aereco Abluftelemente konzipiert



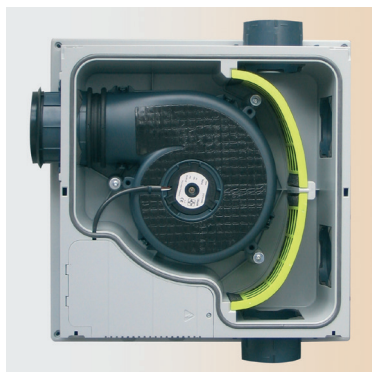
**Geringer Schallpegel:** Geräuscharm (hohe akustische Dämmung)



**Niedriger Energieverbrauch:** EC-Technik



**Einfache Montage**  
Einfach abnehmbarer Revisionsdeckel  
Gerät und Anschlussstutzen variabel ausrichtbar



Bis zu 2 Abluftelemente der Serie 80 können am VES 80 angeschlossen werden

### Luftechnische und akustische Angaben

Maximale Luftmenge @ 80 Pa	m <sup>3</sup> /h	80
Maximale Druckdifferenz	Pa	80
Schalldruckpegel Lp @ 20 m <sup>3</sup> /h / @ 80 m <sup>3</sup> /h (r = 2m)	dB(A)	32 / 33

### Elektrische Angaben

Spannungsversorgung		230 VAC / 50 Hz
Antriebstechnik		EC-Motor
Leistungsaufnahme @ 20 m <sup>3</sup> /h / @ 80 m <sup>3</sup> /h	W	5,5 / 13
Volumenstrombezogene Lüftungsgeräteleistung @ 80 m <sup>3</sup> /h	W/m <sup>3</sup> h	0,16
Motorschutz	IP	30
Maximale Drehzahl	U/min	1.395

### Eigenschaften

Gewicht	kg	3,9
Farbe		grau
Material		PS
Maße (B x H x L)	mm	390 x 390 x 176
12V AC Ausgang für maximal 2 Abluftelemente mit Intensivlüftung		■

### Montage

Montage		hängend / stehend / liegend
Anzahl Anschlüsse / maximal anschließbare Abluftelemente		2
Ansaugung* / Lieferumfang	mm	2 x DN 80
Ausblasung feststehend	mm	DN 100

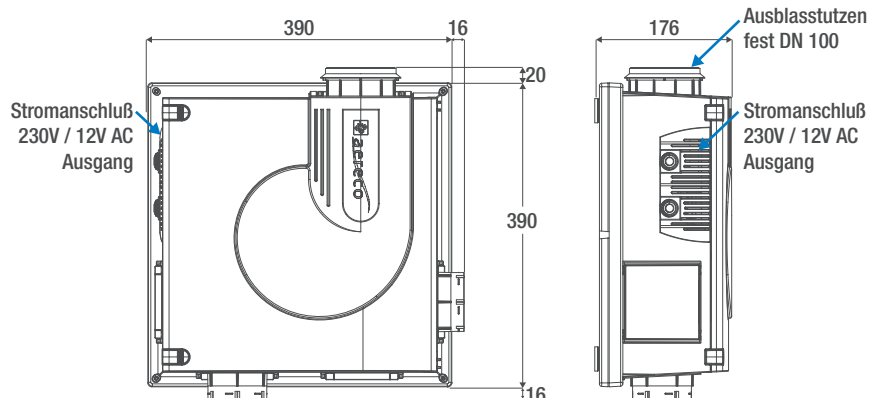
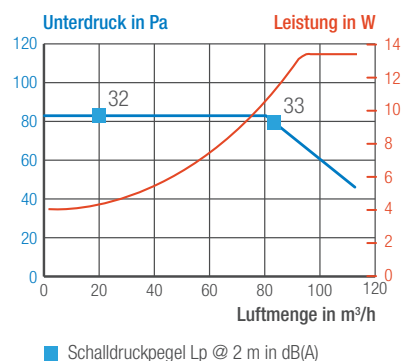
VES 80

\* verfügbares Zubehör: Anschlussstutzen DN 100 (AS 100) und DN 125 (AS 125).  
Der Einsatz von Telefonieschalldämpfer TDSF wird empfohlen.

■ standard - □ optional

### Luftechnische Angaben

Maße in mm



## Filterreinigung

Die Wartung ist durch seine günstige Position im Wohnbereich und die einfache Zugänglichkeit des Lüftungsgeräts ohne Werkzeug jederzeit möglich. Die Filter sind ohne notwendigen Werkzeuge zugänglich und leicht zu reinigen.

