

# LUFTKANAL: LK 35 LK 40 FELK 01

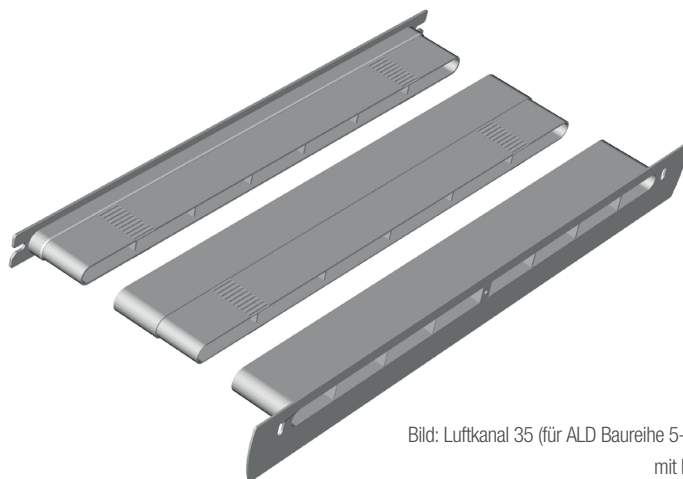


Bild: Luftkanal 35 (für ALD Baureihe 5-35)  
mit LKV

Teleskopischer Luftkanal

saubere und dichte Überbrückung  
der Hohlkammer

Stellt den notwendigen  
Öffnungsquerschnitt sicher -  
Fräsmaß: 359 x 16 mm\*

An die Profiltiefe anpassbar



Ästhetische Integration: für  
Aereco ALD konzipiert



Einfache Installation:  
Luftkanal wird mit ALD und  
Wetterschutzhaube verschraubt

## Dichte Überbrückung der Fensterhohlkammern

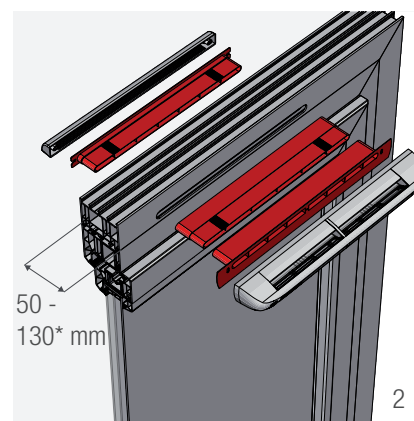
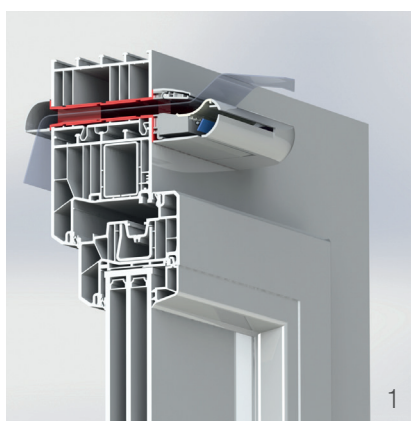
Der Luftkanal LK 35 (für ALD ZFH / ZFHV / ZFHA / ZFHVA 5-35), FELK 01 (ZUFEH 100 / ZUFEH 110) bzw. LK 40 (für ALD ZFH / ZFHV 40) dient zur sauberen und dichten Überbrückung der Hohlkammer des Rahmenprofils bei Fenstern zwischen ALD auf der Innenseite und Wetterschutzhaube auf der Aussenseite.

Der teleskopische Luftkanal besteht aus zwei Bauteilen (Innen- und Aussenseite), die ineinander passen (Fensterrahmenüberückung: 50 bis 76 mm). Mit einer optional erhältlichen Verlängerung können Fensterrahmen mit einer Tiefe von 50 bis 130 mm\* überbrückt werden.

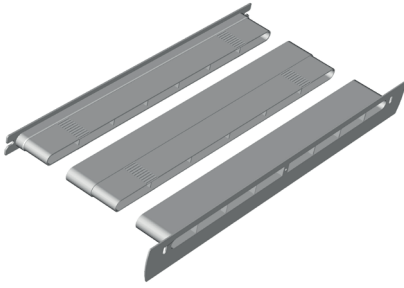
## Anpassbar an den meisten Fensterprofilen

Mit dem Luftkanal und die als Zubehör erhältlichen Luftkanalverlängerungen können Profiltiefen zwischen 50 bis 130 mm überbrückt werden:

	Profiltiefe 50 bis 76 mm	Profiltiefe 77 bis 80 mm	Profiltiefe 81 bis 130 mm
Für Außenluftdurchlass ZFH.. 5-35	LK 35 (Art.-Nr. 130245)	LKS 35 (Art.-Nr. 130281)	LK 35 (Art.-Nr. 130245) + LKV (Art.-Nr. 130246)
Für Außenluftdurchlass ZUFEH 100 / ZUFEH 110	FELK 01 (Art.-Nr. 130348)	FELKS 01 (Art.-Nr. 130352)	FELK 01 (Art.-Nr. 130348) + LKV (Art.-Nr. 130246)
Für Außenluftdurchlass ZFH.. 40	LK 40 (Art.-Nr. 130244)	LKS 40 (Art.-Nr. 130282)	LK 40 (Art.-Nr. 130244) + LKV (Art.-Nr. 130246)



\* Beachte: Die Fräsmaße des Luftkanals LK 35 bzw. LK 30/40 unterscheiden sich von den Fräsmaßen des Vorgängermodells Luftkanal 02 (352 x 15 mm).



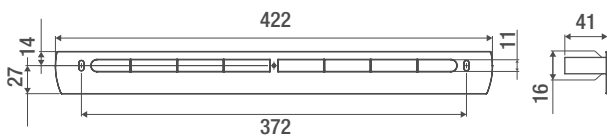
# LUFTKANAL Teleskopischer Luftkanal

	LK 35	LK 40	FELK 01	LKV
Produktbeschreibung	Luftkanal zur sauberen und dichten Überbrückung der Fensterhohlkammerprofil			Luftkanalverlängerung für: LK 35 - LK 40 - FELK 01
Passend für ALD	ZFH / ZFHV / ZFHA / ZFHVA 5-35	ZFH / ZFHV 40	ZUFEH 100 ZUFEH 110	Alle Fenster-ALD
Öffnungsquerschnitt	mm <sup>2</sup> 3.600	3.600	3.600	3.600
<b>Eigenschaften</b>				
Gewicht	g 109	100	104	52
Farbe	weiß	weiß	weiß	weiß
Material	PS	PS	PS	PS
<b>Installation</b>				
Passend für Profiltiefe*	50 bis 76 mm	50 bis 76 mm	50 bis 76 mm	81 bis 130 mm (mit LK 35, FELK 01 oder LK 40)
Fräsmaß	L x H = 359 x 16 mm (minimale Abmessungen)			
Für Fenster	PVC, Aluminium			
Montage	Luftkanal in die Fräsung einführen (aussen- und innenseitig) Befestigung: Verschrauben mit ALD und Wetterschutzhaube			

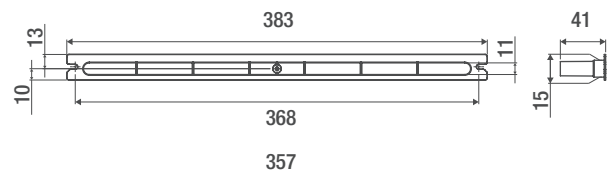
\*Für Fenstertiefen 77 bis 80 mm wird das Produkt LKS 35 (für ALD ZFH.. 5-35), FELKS 01 (für ALD ZUFEH) bzw. LKS 40 (für ALD ZFH.. 40) benötigt.

Abmessungen in mm

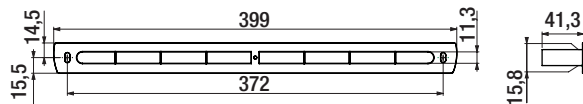
Luftkanal LK 35 (Innenseite) - Frontansicht



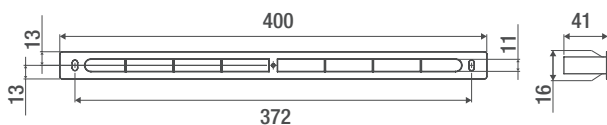
Luftkanal LK 35, FELK 01 und LK 40 (Aussenseite)



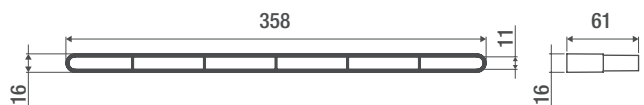
Luftkanal FELK 01 (Innenseite) - Frontansicht



Luftkanal LK 40 (Innenseite) - Frontansicht



Luftkanalverlängerung LKV



Luftkanal LK35, FELK 01, LK 40 (Innenseite) - Draufsicht

