

VES 80

EC-Lüftungsgerät für Wohnungen



Druckkonstant: speziell für Aereco Abluftelemente konzipiert



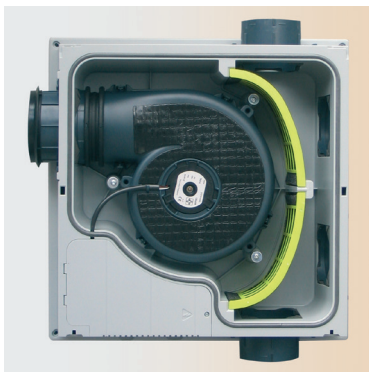
Geringer Schallpegel: geräuscharm (hohe akustische Dämmung)



Niedriger Energieverbrauch: EC-Technik E-Kennzeichnung (DIN 1946-6)



Einfache Montage / Einfach abnehmbarer Revisionsdeckel



Bis zu 2 Abluftelemente der Serie 80 können am VES 80 angeschlossen werden



VES 80

Lufttechnische & energetische Angaben

Max. Luftmenge @ 80 Pa	m ³ /h	80
Max. Druckdifferenz	Pa	80
SEV-Klasse** - VES 80 + bedarfsgeführte Abluftelemente		C

Akustische Angaben

Schalldruckpegel Lp @ 20 m ³ /h / @ 80 m ³ /h (r = 2m)	dB(A)	32 / 33
--	-------	---------

Elektrische Angaben

Spannungsversorgung		230 VAC / 50 Hz
EC Technik		■
Leistungsaufnahme @ 20 m ³ /h / @ 80 m ³ /h	W	5,5 / 13
Volumenstrombezogene Lüftungsgeräteleistung @ 80 m ³ /h	W/m ³ h	0,16
E-Kennzeichnung (DIN 1946-6)		■

Motorschutz	IP	30
Max. Drehzahl	U/min	1.395

Eigenschaften

Gewicht	kg	3,9
Farbe		grau
Material		PS
Maße (B x H x L)	mm	390 x 390 x 176
12V AC Ausgang für Intensivlüftung der (max. 2) Abluftelemente		■

Montage

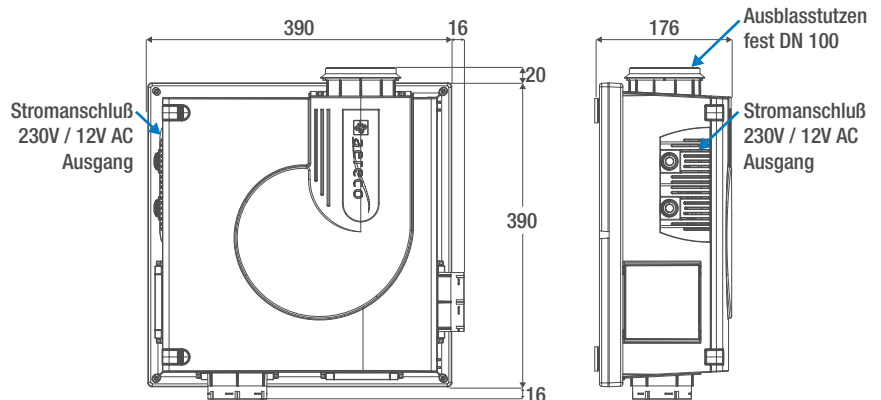
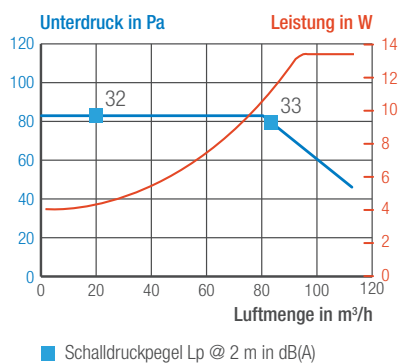
Anzahl Anschlüsse / Max. anschließbare Abluftelemente		2
Ansaugung*/ Lieferumfang	mm	2 x DN 80
Ausblasung feststehend	mm	DN 100
Aufstellung hängend / stehend		■

* verfügbares Zubehör: DN 80 mm, DN 100 mm. Der Einsatz von Telefonieschalldämpfer TDSF wird empfohlen.
**spezifischer Energieverbrauch in Anlehnung an ERP 1254/2014, abhängig von der Anlagenkonfiguration.

■ standard - □ optional

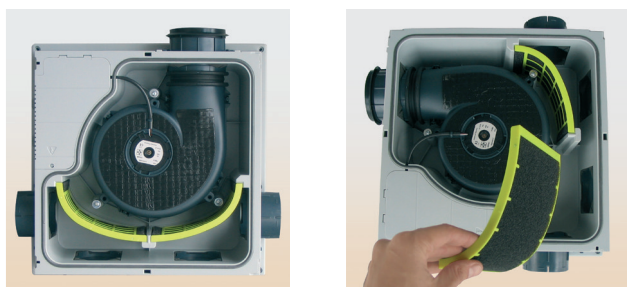
Maße in mm

Lufttechnische Angaben



Filterreinigung

Die Wartung ist durch seine günstige Position im Wohnbereich und die einfache Zugänglichkeit des Lüftungsgeräts ohne Werkzeug jederzeit möglich. Die Filter sind ohne notwendigen Werkzeuge zugänglich und leicht zu reinigen.



Ausschreibungstext

Mit EC-Controller, integrierter Konstantdruckregelung und einer sehr hohen akustischen Dämmung ausgestattet. Er ist speziell für den direkten Einsatz in Wohnungen und den Anschluß von bis zu zwei Abluftelementen konzipiert. Zusätzlich ist ein 12 V AC Ausgang vorhanden. Die Stromversorgung für die elektrische Stoßlüftung der Abluftelemente ist mit dem zusätzlichen Adapterbauteil „ANA 12 V“ somit gleich verfügbar.

Sicherheitsanforderungen nach VDMA 24 167
Entspricht Anforderungen gemäß DIN EN 13141-4

In Verbindung mit bedarfsgeführten (feuchtegeführt, Präsenz) Aereco Zu- und Abluftelementen entspricht die Gesamtanlage u. a. den Anforderungen:

EnEV 2016
DIN 1946 Teil 6: 2009-05

Anforderungen an Energie und Schall und ist berechtigt die Kennzeichnung „E“ und „S“ zu führen

Technische Mindestanforderungen für:

KfW Energieeffizienz Bauen (Nr. 153/154)
KfW Energieeffizienz Sanieren (Nr. 151/152/430)
KfW Energieeffizienz Sanieren Kommunen (Nr. 217 / 218)
KfW Sozialinvestieren – energetische Gebäudesanierung (Nr. 157)

Aufstellort: unter Dach
Dachboden, Technikraum, Keller ...
Befestigung: Wand, Decke, Fußboden ...

Technische Daten:

Volumenstrom:	bis 80 m ³ /h
Nennzahl:	bis 1.395 U/min
Gesamtdruckerrhöhung (konstant):	80 Pa
Spannung:	230 V / 50 Hz
Nennstrom:	0,06 A
Leistungsaufnahme:	5,5 – 13 W
Volumenbezogene Lüftungsgeräteleistung:	0,16 W/(m ³ /h) [80 Pa]
Schalldruckpegel- 2 m:	< 33 dB (A)
Kanalschallleistungspegel:	< 36 dB (A)
Maße (L,B,H):	390 mm x 390 mm x 176 mm
Masse:	3,9 kg
Farbe:	grau
Material:	PS
Anschlüsse:	
- druckseitig Stutzen fest	DN 100
- saugseitig 2 Stutzen lose mitgeliefert, variabel dreiseitig an vier Anschlussmöglichkeiten montierbar	DN 80 (VESA 80/80)
Zubehör optional:	AS 100-80 (Adapter von DN 80 auf DN 100)