



## ZUROH 100 / 110

Feuchtegeführter Außenluftdurchlass für Rollladenkasten



**Feuchtegeführt:**  
Passt die Luftvolumenströme der relativen Luftfeuchtigkeit an



**Optional:**  
Mit Öffnungs- und Verschlusshebel (ZUROH 110)



Zahlreiche Schallprüfungen mit Rollladenkasten von renommierten Herstellern:  
Bis zu  $D_n, e, w = 55$  dB in Kombination mit Rollladenkasten



vertikale Luftströmung für mehr Wohnkomfort



Luftmengenerhöhung:  
Mit Zubehörteil ROLE 01 möglich



**Individuell:**  
In allen RAL-Farben lackiert gegen Aufpreis erhältlich



Einfache Montage



Einfache Wartung:  
Keine Nachkalibrierung, nur Reinigung

### Flaches Design für eine perfekte Integration am Rollladenkasten

Mit seinem flachen Design und seinem Luftkanal eignet sich der Außenluftdurchlass ZUROH 100 / ZUROH 110 bestens für den Einsatz am Rollladenkasten. Die Luftnachströmung erfolgt über eine für den Bewohner nicht sichtbare Öffnung. Dank des Aereco Feuchte-Sensors werden die Luftvolumenströme der relativen Raumlufffeuchte angepasst - automatisch und ohne externe Hilfsenergie. Durch den Einsatz des Verschluss- und Öffnungshebels (ZUROH 110) kann das Element komplett geöffnet oder geschlossen (Grundlüftung) werden. Eine spezifische Luftmengenerhöhung (ROLE 01) ermöglicht eine Steigerung des Luftvolumens.

### Ästhetische Integration (1)

Das elegante Design des ALD ZUROH sorgt für eine ästhetische Integration am Rollladenkasten. Seine Lufteinströmung ist für den Nutzer nicht sichtbar.

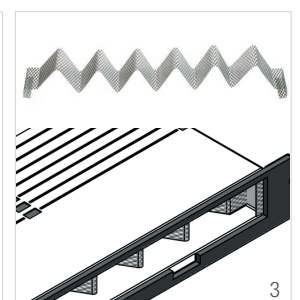
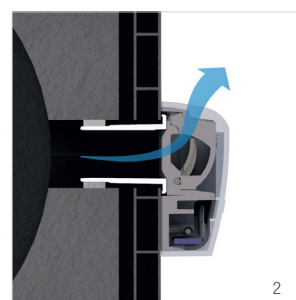
### Verbesserte Luftdichtheit durch praktische Zubehörteile (2) (3)

ROPS 01: Der Putzrahmen dient der Überbrückung der Putzschicht am Rollladenkasten. Er sorgt für eine saubere und leichte Montage des ZUROH 100 / 110.

Zur sauberen und komfortablen Montage am Rollladenkasten wurde ein Luftkanal konzipiert (ROLK 01 - Bild 2). Dieser ist auch als Metallkanal mit einer Schalldämmauskleidung erhältlich (ROMK 140 - Länge: bis 140 mm / ROMK 240 - Länge: bis 240 mm / Insektenschutz optional -Bild 3).

### Für den Rollladenkasteneinsatz - aber nicht nur

Die feuchtegeführten ALD ZUROH 100 und ZUROH 110 sind vorrangig für den Einsatz am Rollladenkasten vorgesehen. Der Einsatz am Blendrahmen des Fensters ist möglich!





# ZUROH 100 / ZUROH 110

Feuchtegeführter Außenluftdurchlass  
für den Rollladenkasten

## Außenluftdurchlass

	ZUROH 100	ZUROH 110
Artikelnummer	110050	110051
<b>Lufttechnische Angaben</b>		
Feuchtegeführt (30 Jahre Garantie auf die Feuchterege- lung)	■	■
Öffnungs- und Verschlusshebel	-	■
Luftmenge (min.-max.) @ 10 Pa Standardversion	m³/h 5 - 29	
Luftmenge (min.-max.) @ 10 Pa mit optional erhaltlicher Luftmengenerhöhung ROLE 01	m³/h 17,7 - 48,8	
Akustische Angaben siehe Seite 46		
<b>Eigenschaften</b>		
Gewicht	g 156	158
Farbe Frontblende: weiß (ähnlich RAL 9003)	■	■
Frontblende gegen Aufpreis in allen RAL-Farben lackiert erhältlich	□	□
Material	ABS, PS	
<b>Zubehör</b>		
ROPS 01 - Rollladenputzschutz	□	□
ROLE 01 - Luftmengenerhöhung (ohne Einfluss auf den Schallschutz)	□	□
ROLK 01 - Luftkanal (mit ROLE 01 nicht kombinierbar)	□	□
ROMK 140 - Metallkanal (Tiefe 70 bis 140 mm)	□	□
ROMK 240 - Metallkanal (Tiefe 150 bis 240 mm)	□	□
ROMK PS 140 - Metallkanal ROMK 140 OD + Rollladenputzschutz ROPS 01	□	□
ROMK PS 240 - Metallkanal ROMK 240 OD + Rollladenputzschutz ROPS 01	□	□
ROIS - Insektenschutz für Metallkanal ROMK 140 / ROMK 240	□	□
ROFD 01 - Flachdichtung	□	□
<b>Montage</b>		
Fräsung (Achsabstand) ohne Zubehörteil	mm 255 x 20	
Fräsung (Achsabstand) mit ROLK 01/ ROLE 01	mm 275 x 25 (mit Rundungen)	
Fräsung (Achsabstand) mit ROMK 140 / ROMK 240	mm 289 x 39	
Rollladenkasten	■	■
Fensterblendrahmen	□	□
Einsatzräume	Wohn- / Schlafbereich	

■ standard | □ optional

## Luftmengen in m³/h bei 8 Pa:

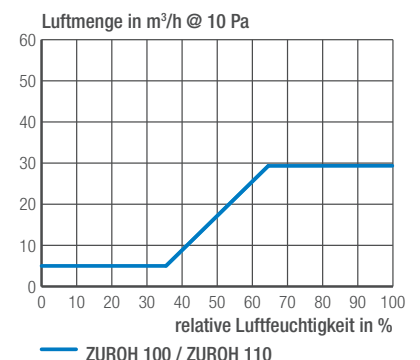
Volumenstrom bei (... Pa) gemäß DIN 1946.6 / DIN 18017.3 in m³/h	8 Pa	5 Pa
ZUROH 100 / ZUROH 110	4,5 ... 26	3,5 ... 20,5
ZUROH 100 / ZUROH 110 mit ROLE 01	15,7 ... 40,7	12,5 ... 32,7

Nach DIN 1946 T.6 wird als  $q_v$ , ALD der max. hygrometrische Volumenstrom für die Berechnung angesetzt.

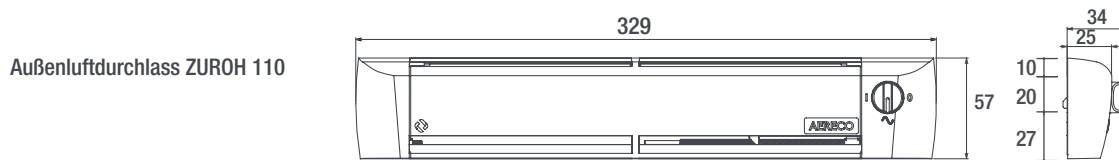
Wert bei 8 Pa: Ventilatorgestützte Lüftung, Hybridlüftung (windstark)

Wert bei 5 Pa: Hybridlüftung (windschwach)

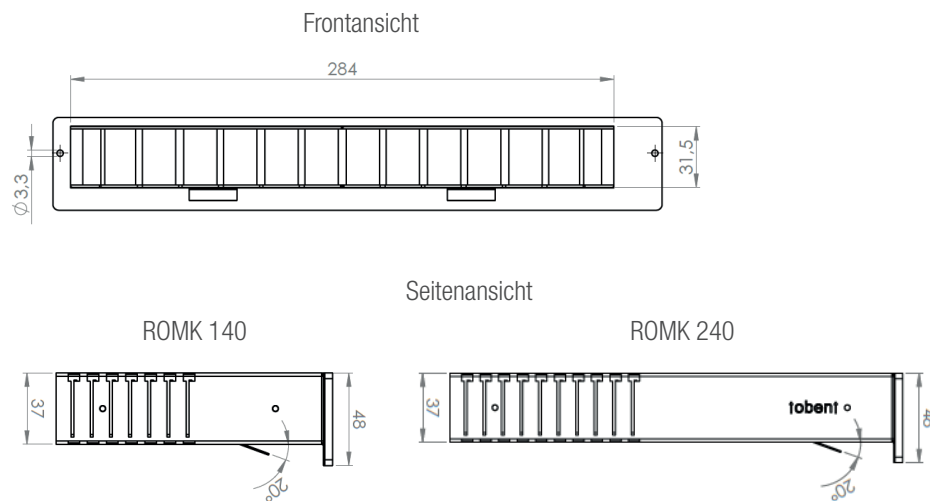
**Hinweis:** Das ZUROH 100 / ZUROH 110 ist als ALD (Nachströmelement) für Abluftanlagen vorgesehen. Bei reiner Querlüftung (keine Abluftanlage), kann es durch Windverhältnisse am Gebäude während der kalten Jahreszeit zu Kondensation im Rollladenkasten kommen.



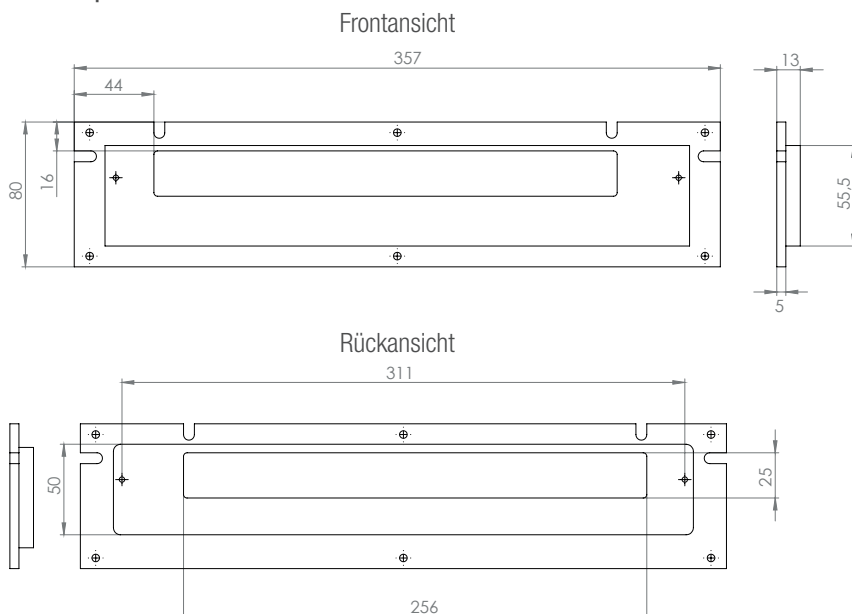
## Abmessungen in mm



## Metallkanal ROMK 140 / ROMK 240



## Rollladenputzschutz ROPS 01



Weitere technischen Unterlagen  
(CAD-Zeichnung, Frässchablone, Montageanleitung)  
unter [www.aereco.de](http://www.aereco.de) erhältlich

## Akustische Angaben:

Hinweis: Bei dichten Rolladenkästen (Endstab) sind Stopper zu verwenden, da sonst keine ausreichende freie Öffnungsfläche bei geöffneten Panzer vorhanden ist.

### Akustische Angaben @ max. Öffnung, ALD ZUROH ohne Rolladenkasten:

	dB	Dn,e,w (C ; Ctr)
Dn,e,w (C ; Ctr) @ min. Öffnung, ALD (für Schallberechnungen am Aufsatzrolladenkasten nicht relevant!)		34 (0;-1)
Dn,e,w (C ; Ctr) @ max. Öffnung, ALD (für Schallberechnungen am Aufsatzrolladenkasten nicht relevant!)		30 (0;0)

### Akustische Angaben @ max. Öffnung, ALD ZUROH in Kombination mit (Angabe ist der jeweils erzielte Mindestwert):

	dB	Dn,e,w (C ; Ctr)
Alulux ENEXT 300er RO		46 (-1;-3)
Alulux ENEXT 300er RG		39 (-1;-2)
Beck & Heun Roka-Top 2 365 x 300 mm bzw. Roka-Therm 2, Standardrevisionsdeckel		44
Beck & Heun Roka-Top 2 300 x 300 mm bzw. Roka-Therm 2, Standardrevisionsdeckel		45
Beck & Heun Roka-Top 2 Shadow 365 x 300 mm bzw. Roka-Shadow 2		44
Bero B 365 Jalousie TT		40
Bero Typ V 280 Plus TT		47
Duotherm TNB 260 x 275 RI		44 (-1;-1)
Duotherm TNB 260 x 275 RI mit Absorber unten		46 (-1;-1)
Duotherm TNB 260 x 275 RI mit Absorber unten und oben		49 (-1;-1)
Duotherm TNB 260 x 275 RA		42 (-1;-2)
Duotherm (Raffstorekasten) TNB 260 x 275 RA-RS		38 (-1;-1)
Exte Elite XT 240-255 mit Schwerfolie, verputzt		44 (-2;-2)
Exte Elite XT 240-255 Phonotherm, mit Schwerfolie, verputzt		51 (-2;-4)
Exte Expert XT 220-255 mit Schwerfolie		44 (-1;-3)
Exte Expert XT 220-255 mit Schwerfolie, verputzt		49 (-1;-3)
Exte Expert XT 220-255 Phonotherm, mit Schwerfolie, verputzt		50 (-1;-5)
Grupor II 300 RI		53 (0;-3)
HELLA Top Duo 257 x 240 mm		53 (-2;-5)
HELLA Top Duo 258 x 240 mm mit Schwerfolie		51 (-2;-5)
HELLA Top Duo 282 x 240 mm mit Putzauftrag		53 (-1;-3)
HELLA Mini Plus 175		51 (-1;-4)
HELLA Mini Plus 175 mit Schwerfolie		52 (-1;-4)
HELLA Mini Plus 175 mit Putzauftrag		52 (-1;-4)
HELLA Mini Plus 220		53 (-1;-4)
HELLA Mini Plus 220 mit Schwerfolie		55 (-2;-5)
HELLA Mini Plus 220 mit Putzauftrag		55 (-2;-4)
Köhler XT 240 / 250 RG mit Schwerfolie		50 (-2;-3)
Köhler XT 240 / 250 RG ohne Schwerfolie		50 (-2;-4)
Köhler XT 300 / 250 RG mit Schwerfolie		50 (-1;-2)
Köhler XT 300 / 250 RG ohne Schwerfolie		49 (0;-2)
Köhler XT 300 / 300 RG mit Schwerfolie		49 (-1;-2)
Köhler XT 300 / 300 RG ohne Schwerfolie		48 (0;-1)
Köhler XT 300 / 250 RU mit Schwerfolie		49 (-1;-2)
Köhler XT 300 / 250 RU ohne Schwerfolie		48 (-1;-2)
Köhler XT 300 / 300 RU mit Schwerfolie		49 (-2;-2)
Köhler XT 300 / 300 RU ohne Schwerfolie		48 (-2;-2)
MHS Baunormteile isyRapid NP 300/300		45 (-1;-3)
MHS Baunormteile isyRapid NP 300/300 - Mit Luftmengenerhöhung ROLE 01		45 (0;-2)
Roma Puro 300 ohne Schalldämmeinlage		46 (-1;-2)
Roma Puro XR 300 ohne Schalldämmeinlage		42 (0;-2)
SHG Rolladen-Systeme System Grupor 425 x 308 mm		44 (-1;-1)

**Akustische Angaben @ max. Öffnung, ALD ZUROH in Kombination mit (Angabe ist der jeweils erzielte Mindestwert):**

WAREMA NA-RO 2, Rev Innen, 300 x 300 cm, Clip, ohne Schalldämmeinlage

WAREMA NA-RO 2, Rev Innen, 300 x 300 cm, Clip, mit Schalldämmeinlage

dB **Dn,e,w (C ; Ctr)**

46 (-1;0)

47 (-1;-2)

**Akustische Angaben @ max. Öffnung, ALD ZUROH + ROMK 140 bzw. 240 (nur Exte Elite) in Kombination mit:**

Exte Elite XT 240-255 mit Schwerfolie

Roma Puro 2 240 x 250 mm

Roma Puro 2 XR 360 x 290 mm

Roma Puro 2 XR 300 x 290 mm

Roma Puro 2 XR RS 360 x 290 mm

Roma Puro 2 XR RS 300 x 290 mm

dB **Dn,e,w (C ; Ctr)**

50 (-1;-6)

42 (-2;-4)

42 (0;-2)

41 (0;-2)

34 (-1;-2)

35 (-1;-2)

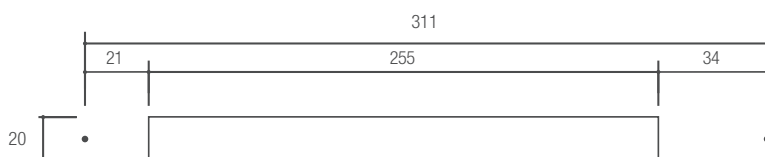


## Schalldämmung

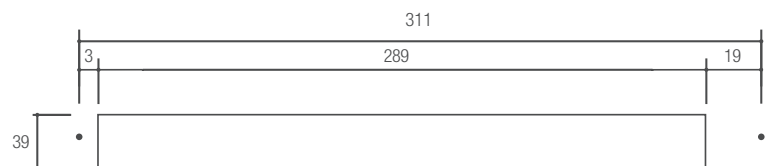
Die angegebenen Schallwerte (Dn,e,w) sind Prüfwerte. Die Prüfberichte sind auf Anfrage erhältlich.

### Fräsungen in mm:

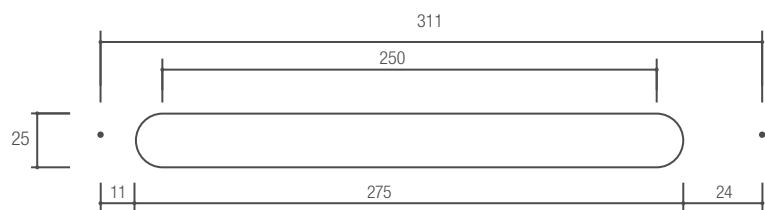
#### ZUROH 100 / ZUROH 110



#### ZUROH mit ROMK 140 / ROMK PS 140 / ROMK 240 / ROMK PS 240

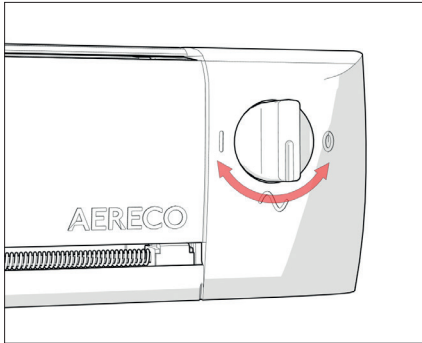


#### ZUROH mit Luftkanal ROLK oder ROLE 01 in mm



Hinweis: Luftmengenerhöhung ROLE 01 kann nicht mit dem Luftkanal ROLK 01 verwendet werden. In diesem Fall ist der ROMK 140 / 240 zu verwenden.

### Verschlusshebel - nur ZUROH 110:



Ein manueller Verschlusshebel ermöglicht es, den Außenluftdurchlass zu schließen oder zu öffnen: Bewegen Sie dafür den Hebel nach rechts (Pos. 0: geschlossen) bzw. nach links (Pos. 1: geöffnet) bis er einrastet:

Beim Verschluss ist die hygrometrische Regelung nicht aktiv, es besteht aber immer eine Grundlüftung (ca. 4,5 m<sup>3</sup>/h bei 8 Pa).

Um auf die Feuchteführung zurückzukommen, bewegen Sie den Hebel zurück auf die mittlere Position.

Pos. ~ : hygrometrische Regelung