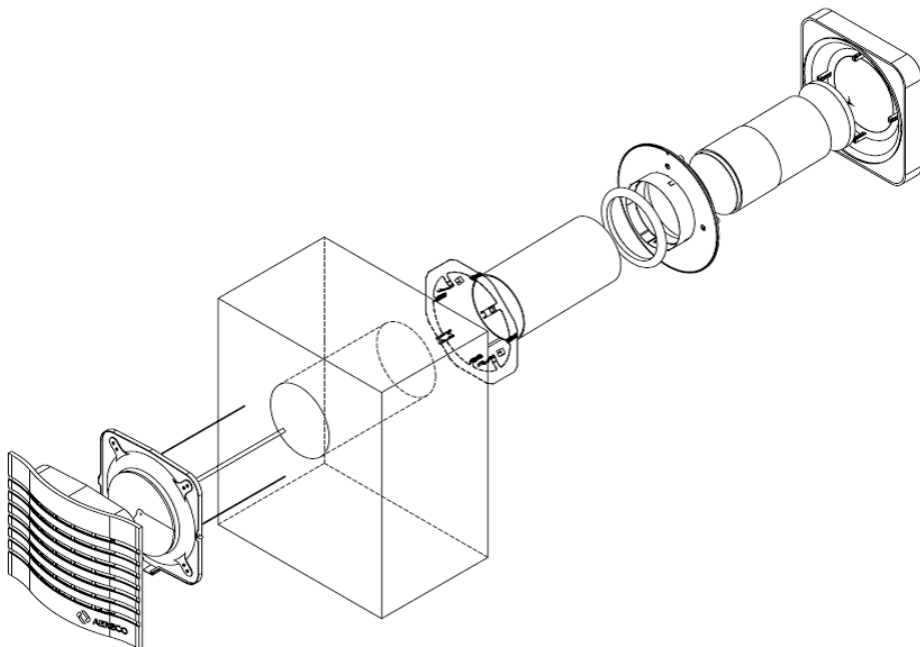


DEMONTAGEANLEITUNG



Bedarfsgeführtes dezentrales Lüftungssystem mit WRG

LAD easy



Sicherheitshinweise

Lesen Sie vor der Demontage diese Anleitung sorgfältig und vollständig durch! Beachten Sie unbedingt die allgemeinen Sicherheitshinweise und die Sicherheitssymbole mit Hinweisen im Text.



Vorsicht Lebensgefahr! Vor Beginn der Demontearbeiten muss das Gerät vom Netz getrennt und vor Wiedereinschalten gesichert werden. Stillstand des Ventilatorlaufrades abwarten!



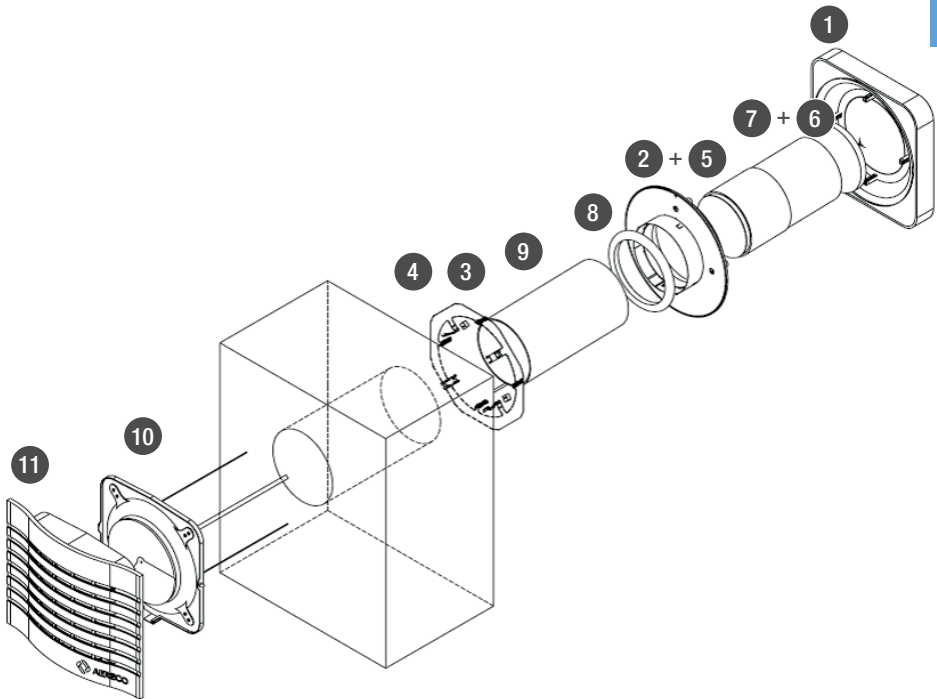
Achtung! Der elektrische Anschluss darf nur von autorisiertem Fachpersonal durchgeführt werden

Benötigtes Werkzeug

Werkzeug	Größe
Schraubendreher (Schlitz)	0,6 x 3,5
Cuttermesser	universal
Spitzzange	universal
Kneifzange / Seitenschneider	universal



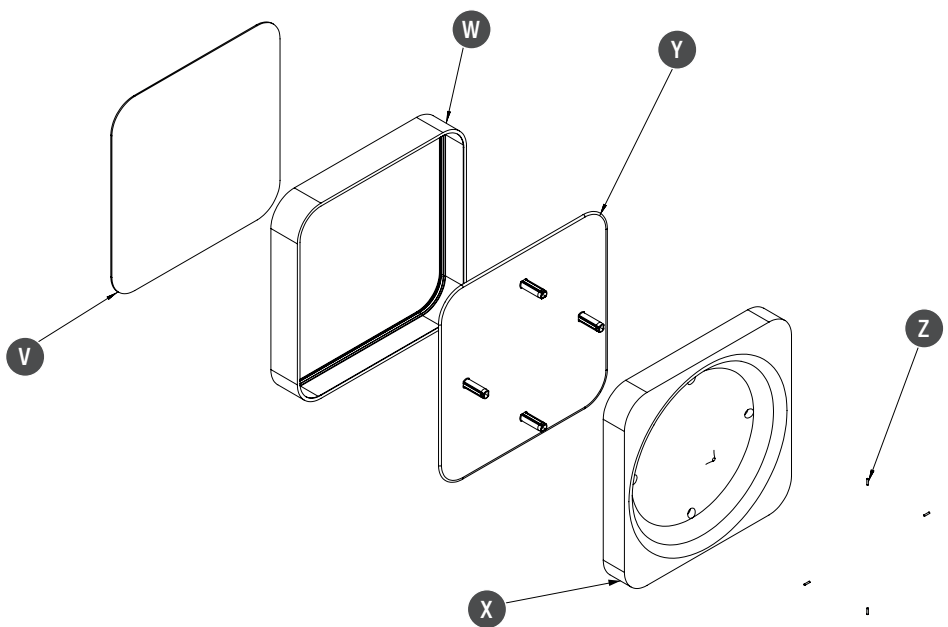
Materialliste



Pos	Bauteil	Material
1	Innenblende	(siehe Demontage Innenblende)
2	Innenflansch	ABS
2.1	Auflageisolation	EPDM Zellkautschuk
3	Verspannungselemente	PA
4	Montageblech	verzinktes Stahlblech
5	Führungsmanschette	verzinktes Stahlblech
5.1	Zellkautschukring	EPDM
6	Filtermedium	PPI 45
7	Einschub (komplett)	(siehe Demontage Einschub)
8	Dichtring aus Schaumstoff	PE
9	Einsatzrohr	PP
10	Außenflansch	(siehe Demontage Außenflansch)
11	Außenblende	ASA
11.1	Grobgitter	Edelstahl-Drahtgewebe

Demontage Innenblende

- Innenblende abnehmen
- Aluminium-Rahmen öffnen und entfernen
- Designblende entfernen
- Schalldämmeinlage entfernen
- Zylinderstifte ausziehen (Spitzzange)



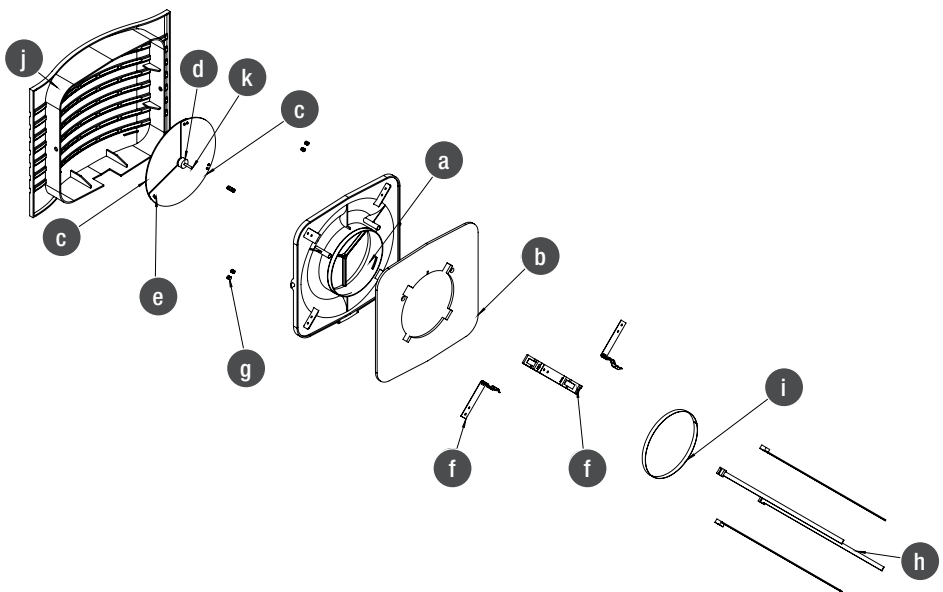
Pos	Bauteil	Material
V	Designblende	PMMA (Plexiglas)
W	Aluminium-Rahmen	Aluminium
X	Schalldämmeinlage	EPP
Y	Halte teil	ABS
Z	Zylinderstifte	Stahl

Weitere Schritte

- Filter entnehmen
Umrandung vom Filtermedium trennen
- Steckverbindung trennen
- Steckverbindung von der Steuerleitung trennen (Schraubendreher)
- Einschub aus dem Einsatzrohr ziehen
- Innenflansch abnehmen
Auflageisolation vom Innenflansch lösen
- Spannungsendelemente lösen/durchschneiden (Seitenschneider)
- Führungsmanschette entnehmen
Zellkautschukstreifen entfernen
- Montageblech entnehmen
- Einsatzrohr herausziehen
Dichtring entfernen
Evtl. Montageschaum entfernen/lösen
- Außenblende und Außenflansch von außen aus der Wand ziehen
- Außenblende von Außenflansch trennen
Grobgritter entfernen

Demontage Außenflansch

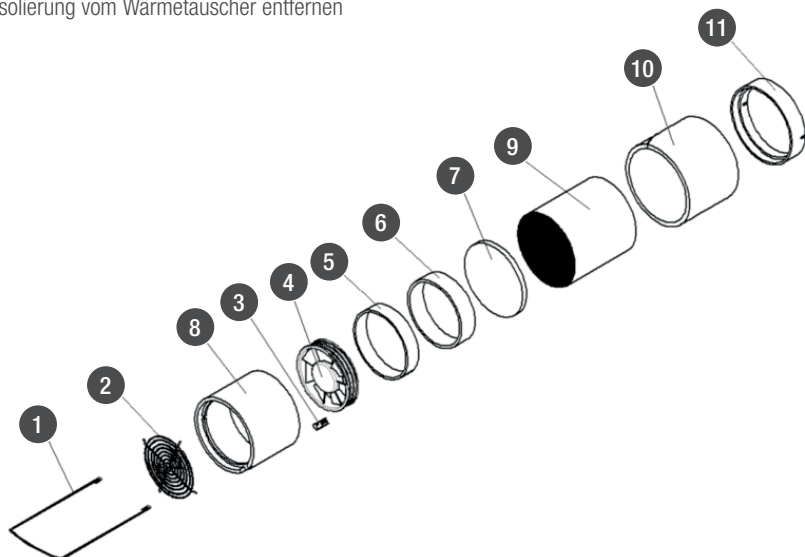
- Auflageisolation entfernen
- Winddruckschutz von Außenflansch lösen
- Kunststoffabstandhalter entfernen
- Montagefederklappen entfernen / Nieten lösen (Bohrmaschine)
- Verspannungselement entfernen
- Zellkautschukring entfernen



Pos.	Bauteil	Material
a	Außenflansch	ASA
b	Auflageisolation	EPDM
c	Winddruckschutz	Alu Dibond (Aluminium/PE)
d	Kunststoffabstandhalter	EPDM
e	Gummihülse	SBK
f	Montagefedern	Federstahl
g	Nieten	Alu/Stahl
h	Verspannungselement	PA
i	Zellkautschukring	EPDM

Demontage Einschub

- Haltegriff demontieren
- Schutzgitter demontieren
- Motoraufnahme demontieren
- Stoßring demontieren
- Motor aus Motoraufnahme entnehmen
- Motordichtung vom Motor trennen
- Einlegestreifen aus Motoraufnahme entnehmen
- Gleichrichter aus Motoraufnahme entnehmen
- Isolierung vom Wärmetauscher entfernen



Pos.	Bauteil	Material
1	Haltegriff	Edelstahldrahtseil
2	Schutzgitter	Stahldraht, verchromt
3	Steckverbindung	Polyamid
4	Motor	Elektr. Komponente
5	Motordichtung	Zellkautschuk auf Basis EPDM
6	Einlegestreifen	EPP
7	Gleichrichter	PPI
8	Motoraufnahme	EPP
9	Wärmetauscher	Tonerdeporzellan
10	Isolierung	PU-Schaum
11	Stoßring	EPP

