

# ELF 45 ELP 45 ELFP 60



Einzelraumlüfter ELF 45

## Bedarfsgeführter Einzelraumlüfter



Bedarfsführung anhand von Führungsgröße:  
feuchtegeführt und/oder Präsenzerfassung

Bis 45 m<sup>3</sup>/h bzw. 60 m<sup>3</sup>/h

Sommerlüftung in Kombination mit LAD cosy



Mit Präsenzsensoren:  
ELP 45  
ELFP 60

		ELFP 60	ELP 45	ELF 45
Bedarfsführung		Relative Raumluftfeuchte, Präsenz	Präsenz	Relative Raumluftfeuchte
<b>Energetische Angaben</b>				
Energieeffizienzklasse nach EU 1254 / 2014		C	C	C
Fördervolumen	m <sup>3</sup> /h	60	45	45
<b>Akustische Angaben</b>				
Schallleistungspegel L <sub>w</sub> bei Fördervolumen	dB(A)	42	31	31
<b>Elektrische Angaben</b>				
Stromversorgung	V	230	230	230
EC-Technik		Ja	Ja	Ja
Leistungsaufnahme bei Fördervolumen (inkl. Regelungstechnik)	W/(m <sup>3</sup> /h)	0,07	0,07	0,07
Max. elektrische Eingangsleistung des Ventilatorantriebs	W	11	11	11
Schutzart	IP	44	21	21
<b>Eigenschaften</b>				
Maße Innen (B x H x T)	mm	210 x 210 x 115	210 x 210 x 115	210 x 210 x 115
Farbe		weiß	weiß	weiß
Durchmesser Bohrung	mm	110	110	110
Filterklasse		G3	G3	G3
Rückschlagklappe		Ja	Ja	Ja

## Bedarfsführung:

### Feuchteführung

Aktivierung	Ende
Relative Raumlufffeuchte > 90%	Relative Raumlufffeuchte fällt unter den Mittelwert der letzten 24 Stunden + 10%
Rel. Feuchte > 60% und ein Anstieg um mehr als 9 % innerhalb 3 Minuten	Rel. Feuchte < 60% nach 15 Minuten oder rel. Feuchte bleibt für 30 Minuten konstant

### Präsenz

Aktivierung	Ende
Präsenzerfassung über 20 Sekunden	15 Minuten nach letzter Detektion

## Funktionsweisen:

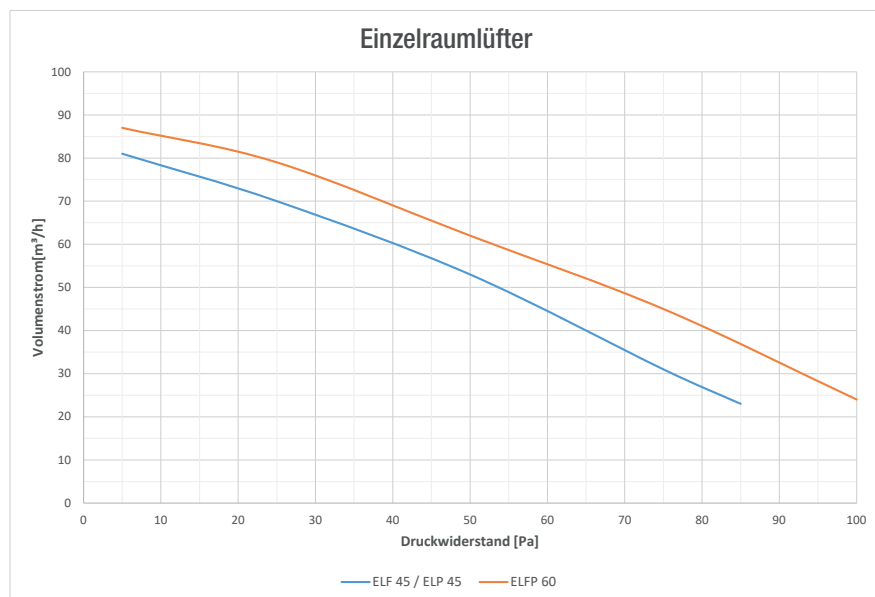
Bedarfsführung anhand der Führungsgrößen (Standard)  
Sommerlüftung in Kombination mit LAD cosy

Bauseits können folgende Funktionsweisen aktiviert werden:

**Grundlüftung**, die einen einstellbaren Volumenstrom konstant fördert und anhand der Führungsgrößen im Bedarfsfall den Volumenstrom erhöht.

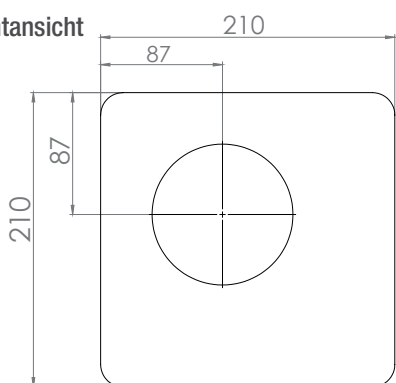
**Nachtlüftung** (Nur EL FP 60 in Verbindung mit LAD cosy): Ein einstellbarer Volumenstrom, wird mittels voreingestellter Uhr zwischen 20:00 und 08:00 Uhr gefördert, wenn die CO<sub>2</sub>-Konzentration am verbundenen LAD cosy unter 800 ppm fällt. Hierbei findet keine Wärmerückgewinnung statt. Beigefügter vierstufiger Funkschalter bei ELF 45 zur manuellen Aktivierung des Lüftungsgerätes für 20 Minuten.

## Druckwiderstand



Maße in mm

### Frontansicht



### Seitenansicht

