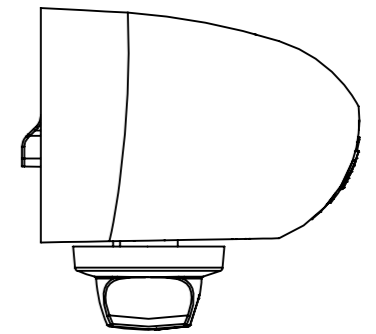


Achtung!

- Beim Druck dieses Dokumentes, bitte beachten:
- Auf Format DIN-A3 drucken
 - Bei der Druckereinstellung, unter Seiteneinstellung > Seitenanpassung > „keine“ auswählen

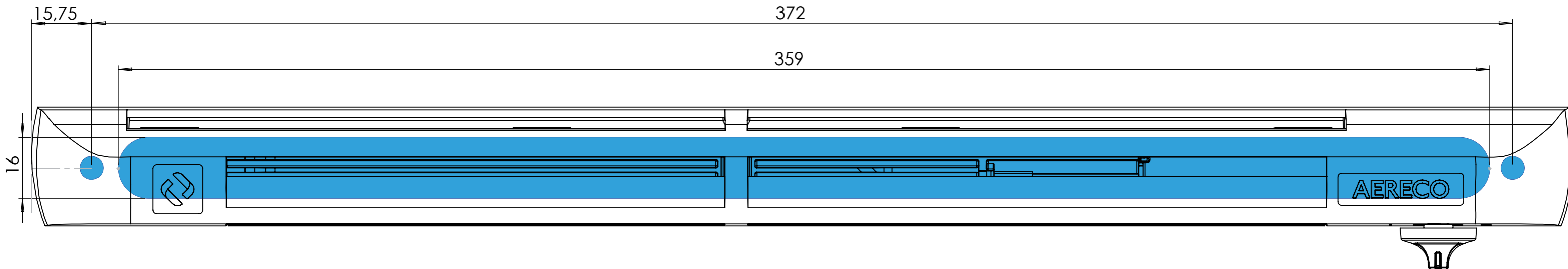
Fräsung:
359 x 16 mm

Seitenansicht



ZUFEH 100 / 110 mit FELK

OBEN



UNTEN

Alle Angaben in mm

M1 : 1