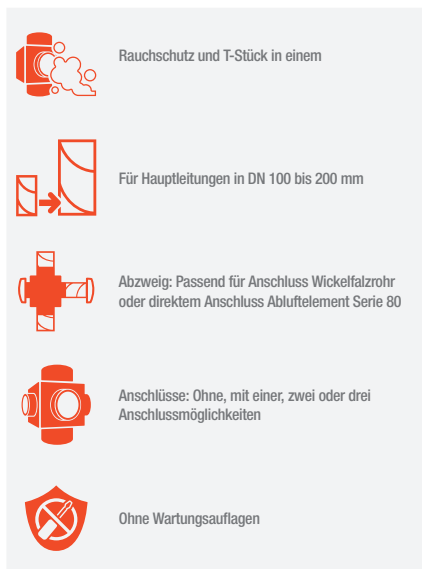




RSG RM

Rauchschutz und T-Stück



RSG RM - Das besondere T-Stück

Die integrierte Absperrklappe schließt im Brandfall und verhindert so die Rauchübertragung nach unten.

Keine Querschnittsverengung

Das RSG RM ist Rauchschutz und T-Stück in Einem. Somit kann auf den Einsatz einer Kaltrauchsperrung hinter dem Abluftelement verzichtet werden. Dabei erfüllt das RSG RM seine Aufgabe ganz ohne Querschnittsverengung.

Integrierter Dehnungsausgleich

Der untere Anschluss des RSG RM ist mit einem Dehnungsausgleich versehen. Dieser kompensiert die Längsausdehnung des Systems im Brandfall.

Flexibler Einsatz

Das RSG RM kann mit bis zu drei Anschlüssen bestellt werden. Auch eine Variante ganz ohne Anschluss ist möglich. Somit gibt es immer das passende Gehäuse für Ihren Bedarf.

Anschluss Abluftelement an RSG RM

Die Abluftelemente der Serie 80 (DN 100) können entweder direkt oder über eine Anbindeleitung (Wickelfalzrohr - DN 100) an das RSG RM angeschlossen werden.

Erhältlich in den Varianten: RSG RM xx (ohne Abzweig), RSG RM xx/ V 100 (1 Anschluss vorne), RSG RM xx/ LR 100 (Bild - je 1 Anschluss links und rechts; ab Hauptleitung DN 125), RSG RM xx / Eck 100 (je 1 Anschluss vorne und links oder rechts; ab Hauptleitung DN 125) bzw. RSG RM xx / VLR 100 (3 Stutzen: vorne, links und rechts; ab Hauptleitung DN 125).

Beachte: Das Rauchschutzgehäuse RSG RM schützt immer die darunter liegende Wohnung. Somit ist es auch in der obersten Wohnung einzusetzen!



RSG RM

Schulte & Todt Rauchschutzgehäuse

Abzweig: Passend für direkten Anschluss Abluftelement Serie 80 (DN 100)

Abzweig: Passend für Anschluss Wickelfalzrohr (DN 100)

Wartungsauflagen

Material

Baustoffklasse

Luftdichtheitsklasse

Anzahl Anschlussstutzen

Freier Querschnitt der Hauptleitung

RSG RM

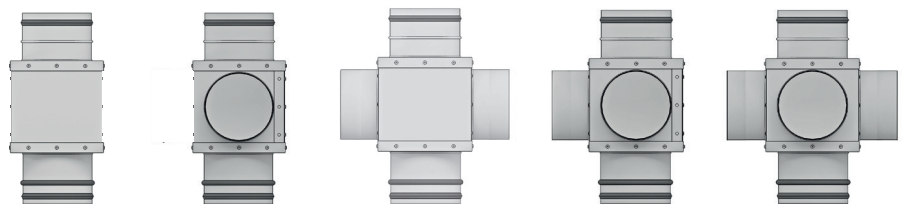
■
■
-
verzinktes Stahlblech (1 mm)
A1, nicht brennbar, DIN 4102
D
- ohne Stutzen - mit einem Stutzen (vorne)
- mit zwei Stutzen (links + rechts bzw. vorne + 1x seitlich; ab Hauptleitung DN 125) - mit drei Stutzen (vorne + links + rechts; Ausnahme: ab Hauptleitung DN 125)
■

■ standard | □ optional

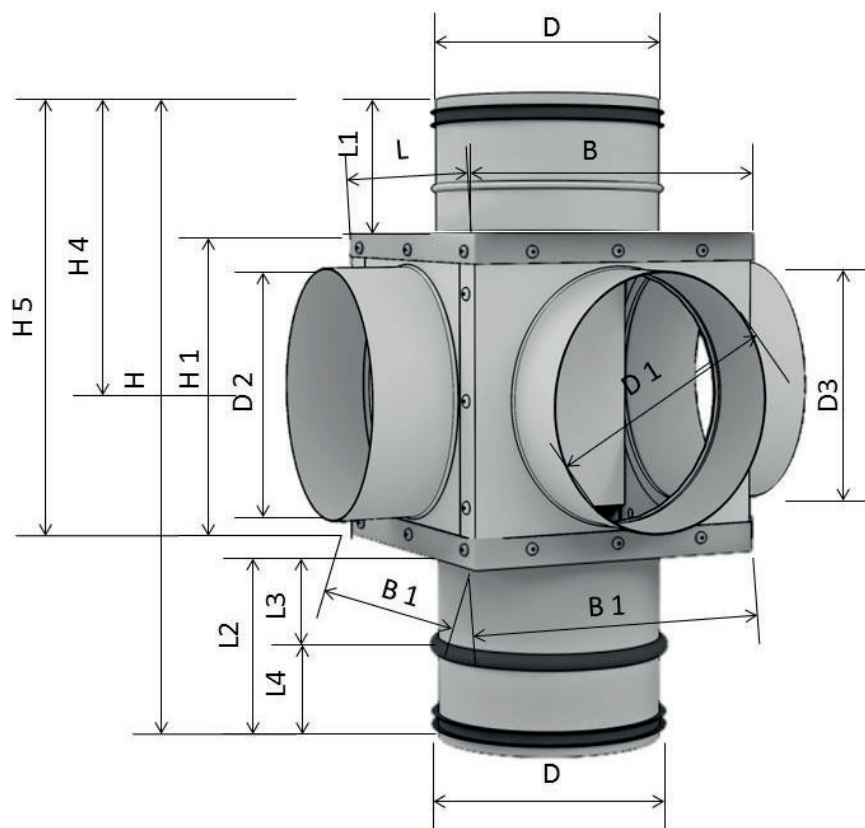
Produktbezeichnungen:

DN Hauptleitung	Gewicht in kg	ohne Abzweig	mit Abzweig vorne	mit Abzweig links und rechts	mit Abzweig vorne + 1x seitlich	mit Abzweig vorne + links + rechts
100	2,7	RSG RM 100	RSG RM 100 / V 100	-	-	-
125	3,0	RSG RM 125	RSG RM 125 / V 100	RSG RM 125 / LR 100	RSG RM 125 / Eck 100	RSG RM 125 / VLR 100
140	3,3	RSG RM 140	RSG RM 140 / V 100	RSG RM 140 / LR 100	RSG RM 140 / Eck 100	RSG RM 140 / VLR 100
160	3,9	RSG RM 160	RSG RM 160 / V 100	RSG RM 160 / LR 100	RSG RM 160 / Eck 100	RSG RM 160 / VLR 100
180	4,3	RSG RM 180	RSG RM 180 / V 100	RSG RM 180 / LR 100	RSG RM 180 / Eck 100	RSG RM 180 / VLR 100
200	4,8	RSG RM 200	RSG RM 200 / V 100	RSG RM 200 / LR 100	RSG RM 200 / Eck 100	RSG RM 200 / VLR 100

Aufschlüsselung Produktbezeichnung - Beispiel:



Zeichnung und Maße in mm



Angabe in mm	Hauptleitung DN 100	Hauptleitung DN 125	Hauptleitung DN 140	Hauptleitung DN 160	Hauptleitung DN 180	Hauptleitung DN 200
H	289	319	337	359	380	402
H1	139	169	187	209	230	252
H4	139,5	154,5	163,5	174,5	185	196
H5	209	239	257	279	300	322
B1 / L / B	136	163	180	202	224	246
D	98,5	123,5	138,5	158,5	178,5	198,5
D1 / D2 / D3	98,5	98,5	98,5	98,5	98,5	98,5
Länge Stutzen D1 / D2 / D3	48	48	48	48	48	48
L1	70	70	70	70	70	70
L2	80	80	80	80	80	80
L3	45	45	45	45	45	45
L4	35	35	35	35	35	35

RSG RM xxx = nur D.

RSG RM xxx / V 100 = D, D1.

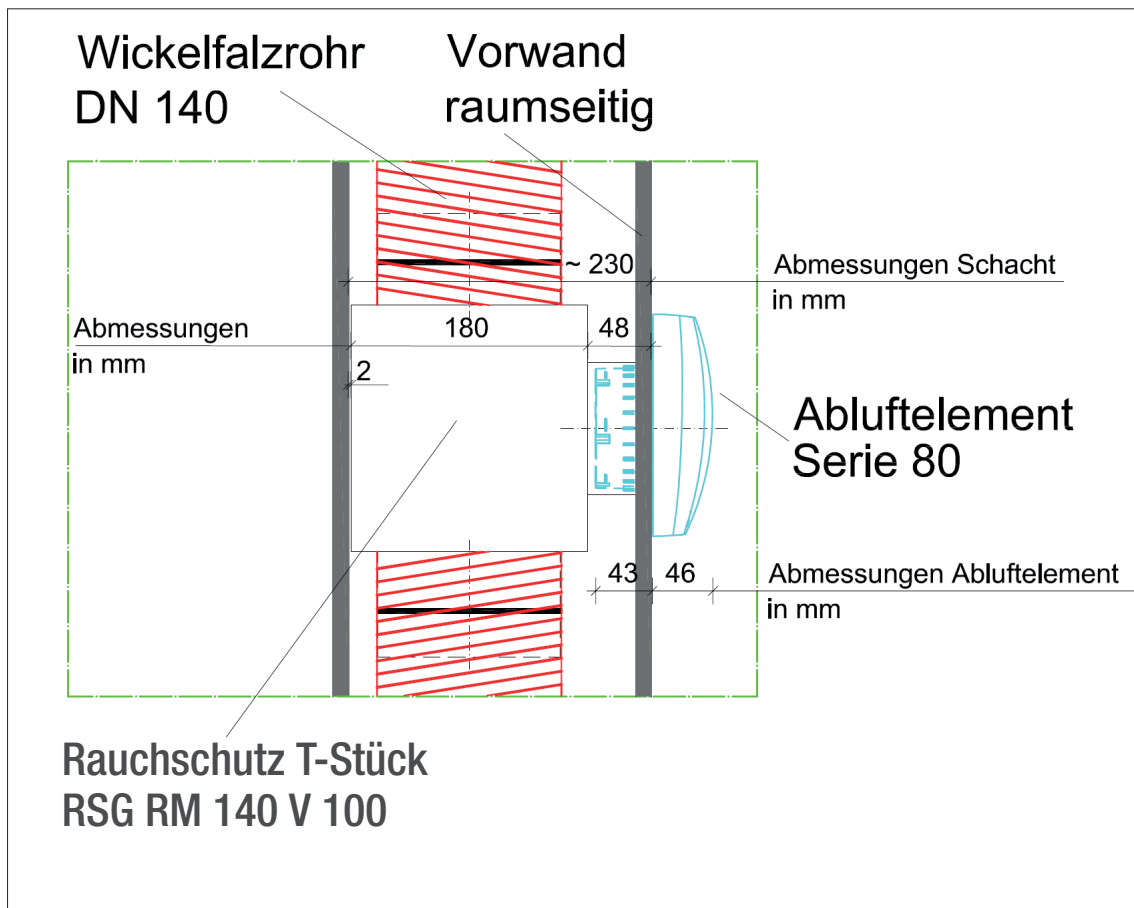
RSG RM xxx / LR 100 = D, D2, D3.

RSG RM xxx / Eck 100 = D, D1, D2 (bzw. D3).

RSG RM xxx / VLR 100 = D, D1, D2, D3.

Zeichnung: Platzbedarf des Rauchschutzes RSG RM:

am Beispiel von den Produkten RSG RM 140 V 100 und Abluftelement Serie 80



Am Abzweig des Rauchschutzes RSG RM kann das Abluftelement Serie 80 direkt eingeschoben werden. Es ist auch möglich auf diesem Stutzen ein Stück Wickelfalzrohr in DN 100 mm aufzuschieben.