

Ihr Mehrfamilienhaus  
ist mit einer Aereco Wohnungslüftung ausgestattet.



Wartungshinweise

# Rohrlüftungsgerät Baureihe RV-A



Arbeiten am Lüftungsgerät sind nur im ausgeschalteten Zustand zulässig. Ein Wiedereinschalten während der Reparatur ist auszuschließen. Das Lüftungsgerät ist so zu bedienen, dass es jederzeit sicherheits- und bestimmungsgerecht betrieben wird. Das Lüftungsgerät ist regelmäßig einer Inspektion zu unterziehen. Die Häufigkeit ist abhängig von den jeweiligen Einsatzbedingungen (mindestens aber alle 5.000 Betriebsstunden oder einmal pro Jahr). Sollte das Lüftungsgerät mit einem Vorfilter vor der Druckregleinheit ausgestattet sein (betrifft Baugröße RV-A10, -A20, -A30, -A40, -A50 mit schwarzem Drucksensor), ist der Vorfilter bei jeder zweiten Wartung zu tauschen. Alle Arbeiten am Lüftungsgerät dürfen nur von unterwiesenem Personal durchgeführt werden.

## Es sind zu kontrollieren:

- alle elektrischen Anschlüsse
- Laufruhe und Geräusche (Lagergeräusche, evtl. Schleifgeräusche).
- der berührungsfreie Lauf des Ventilatorlaufrades
- alle Ventilatorenteile auf offensichtliche Schäden
- Verschmutzung des Ventilators und des Motors

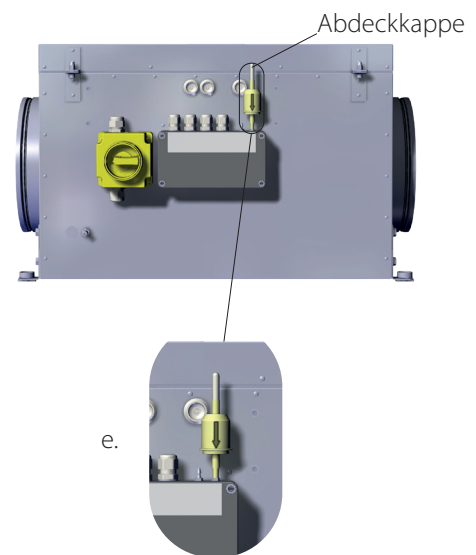
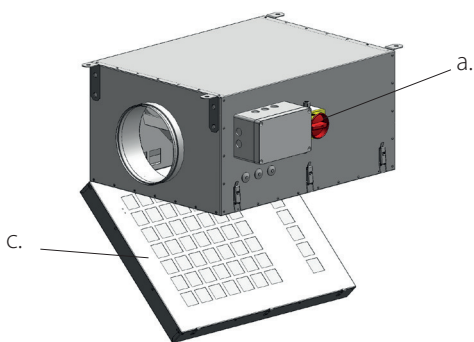
Ein unruhiger Lauf des Ventilators ist oft ein deutliches Zeichen für Ablagerungen am Laufrad. Überprüfung und Säuberung sind sofort notwendig. Die eingesetzten Außenläufermotoren sind mit lebensdauergeschmierten Lagern ausgerüstet, deren Lebensdauer je nach Betriebsbedingungen bis zu 50 000 Stunden beträgt. Ein Nachschmieren ist somit nicht erforderlich. Bei defekten Wälzlagern ist der gesamte Antrieb zu erneuern. Nach etwa 10 Jahren ist der Ventilator einer gründlichen Inspektion zu unterziehen und durch einen Fachkundigen über den Weiterbetrieb zu entscheiden.

## Reinigung:

- a. elektrische Unterbrechung und Absicherung des Ventilators
- b. Motorstillstand abwarten
- c. Revisionsdeckel öffnen
- d. Reinigung der Ventilatorschaufeln
- e. *Nur bei Geräten mit Vorfilter:*

Bei jeder zweiten Wartung den Vorfilter vorsichtig vom Druckmessstutzen ziehen und die Abdeckkappe entfernen.  
Den neuen Filter in gleicher Weise aufsetzen (Durchflussrichtung beachten!) und die Abdeckkappe überstülpen.

- f. Gerät in umgekehrter Reihenfolge wieder in Betrieb nehmen



Reinigungsflüssigkeiten dürfen die eingesetzten Werkstoffe, insbesondere die Kunststoffe, nicht anlösen.  
Keine harten Gegenstände zur mechanischen Reinigung verwenden ! Es ist untersagt, den Ventilator mit Strahlwasser, Hochdruckreiniger oder Pressluft zu reinigen! Das Eintauchen der Bauteile in Wasser oder Reinigungsflüssigkeit ist nicht zulässig! Reinigung nur mit feuchten Tüchern vornehmen!